



Министерство науки и высшего образования Российской Федерации  
Федеральное государственное бюджетное образовательное учреждение высшего образования

«Национальный исследовательский  
Московский государственный строительный университет»

Научно-исследовательский институт экспериментальной механики  
Лаборатория испытаний строительных материалов, изделий и конструкций  
(ЛИСМИиК НИИ ЭМ)

129337, г. Москва, Ярославское шоссе, д. 26, корп. 20  
тел. (495) 287-49-14 (доб. 30-75), e-mail: niem@mgsu.ru

**УТВЕРЖДАЮ**

Заведующий ЛИСМИиК

  
В.А. Какуша

5 мая 2026 г.



## **ПРОТОКОЛ ИСПЫТАНИЙ**

**№К.363-26.ДОПЗ**

**Кондуктор со вставкой для стоечно-ригельных систем: серия РСК «Кондуктор  
со вставкой – изгиб»**

**Определение несущей способности и деформативности кондукторов со  
вставками для стоечно-ригельных систем, угловых креплений и фурнитуры  
для крепления стеклянных козырьков при статическом нагружении**

Настоящий протокол испытаний не может быть полностью или частично перепечатан без уведомления  
Испытательной лаборатории «ЛИСМИиК»

Объект испытаний	Кондуктор со вставкой для стоечно-ригельных систем: серия РСК «Кондуктор со вставкой – изгиб»
Заказчик	ООО «МИЛЛИАНА» ИНН: 9721063980
Основание для испытаний	Договор №К.363-26 от 05 марта 2026 г.
Отбор образцов	Произведён Заказчиком
Методы испытаний	Определение несущей способности и деформативности кондукторов со вставками для стоечно-ригельных систем, угловых креплений и фурнитуры для крепления стеклянных козырьков при статическом нагружении
Дата доставки проб	24.04.2026
Количество образцов	1
Испытательное оборудование	Универсальная испытательная машина Instron 3382, зав. №3382K5468 (свидетельство о поверке № С-ВЮМ/01-11-2025/480341280 до 31 октября 2026 г.)
Испытания проведены	Инженер Шарипов М.З.
Протокол оформлен	Заместитель заведующего ЛИСМИИК Жидков Ю.А.
Дата испытаний	24.04.2026
Условия проведения испытаний	Температура воздуха в помещении лаборатории $t=+20(\pm 2)$ °С Относительная влажность в помещении лабораторий $\phi=50(\pm 5)\%$ Атмосферное давление $p=750(\pm 5)$ мм рт.ст.
Количество листов протокола испытаний	5

Таблица 1. Результаты испытания

№	Маркировка образца	Серия	Максимальная нагрузка $F_{max}$ (кН)	Характер разрушения
1	РСК-3	РСК-10 «Кондуктор со вставкой – изгиб»	3,52	Срез шпильки М12 А2

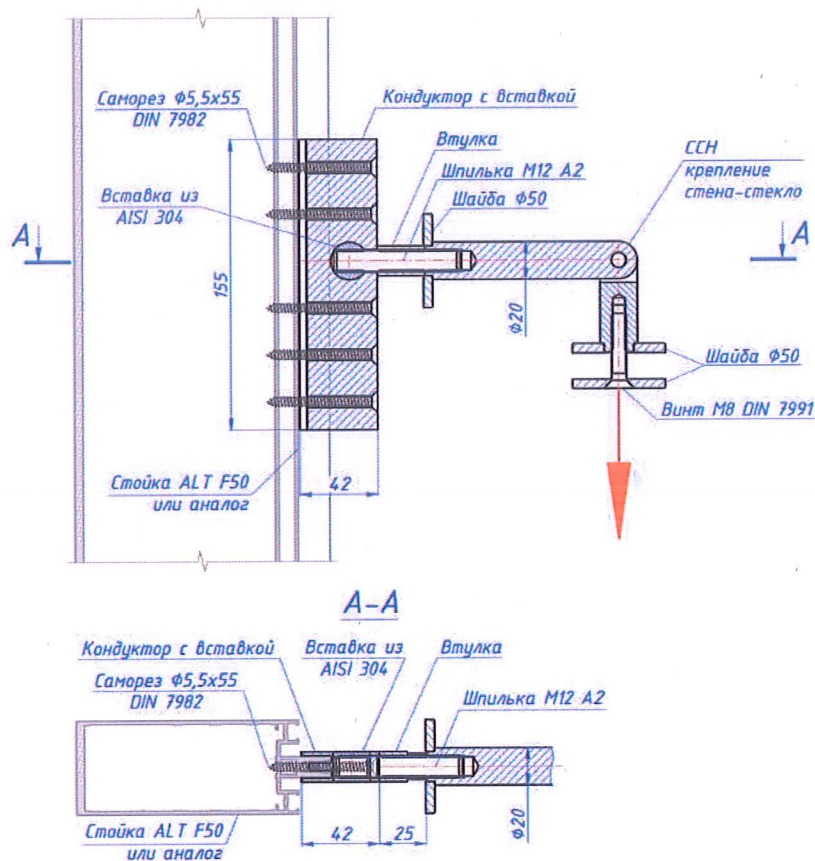


Рисунок 1. Схема испытания

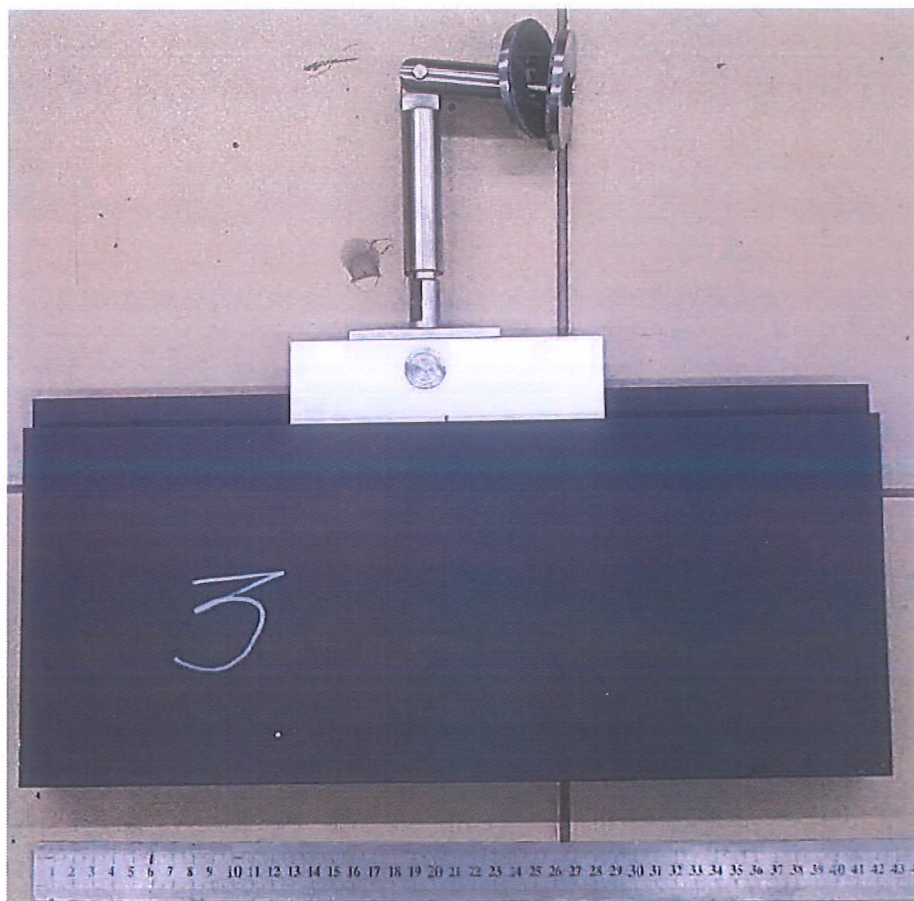


Рисунок 2. Образец до испытания

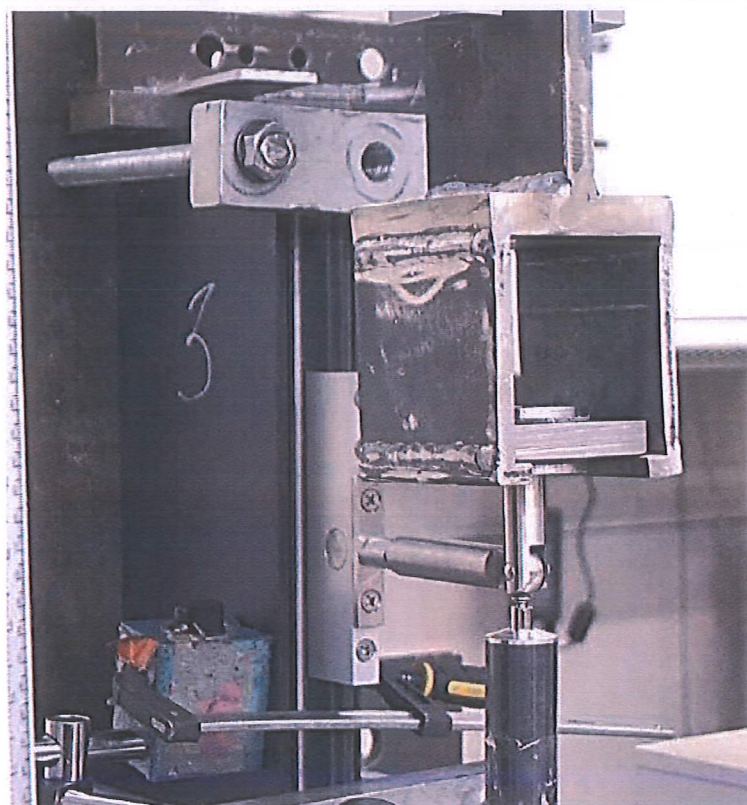


Рисунок 3. Образец в испытательной машине

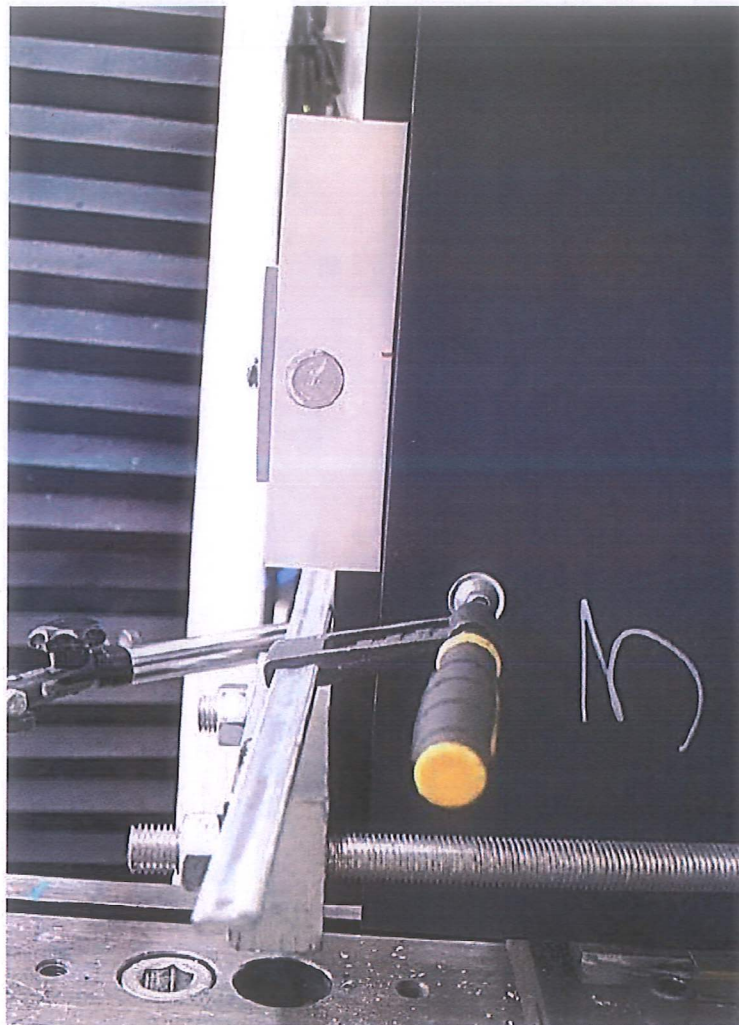


Рисунок 4. Характер разрушения



Рисунок 5. Образец после испытания

РСК-3

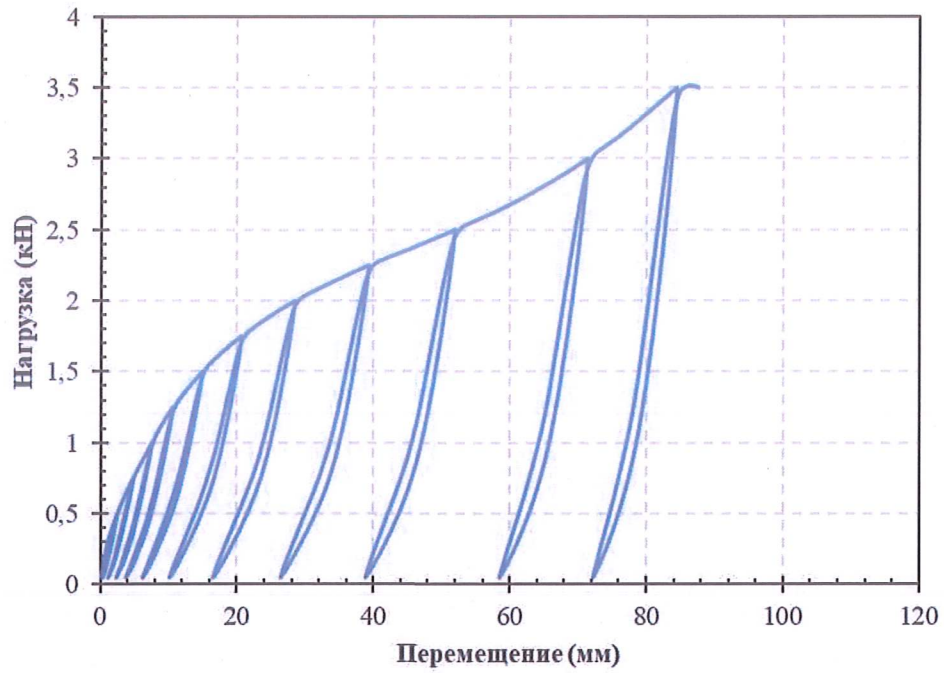


Рисунок 6. Диаграмма «Нагрузка – перемещение траверсы испытательной машины»

**Примечания:**

1. Полученные результаты относятся к образцам, подвергнутым испытаниям.
2. Перемещение, представленное на диаграмме, определялось по траверсе испытательной машины.

Инженер

Шарипов М.З.

Заместитель заведующего ЛИСМИиК

Жидков Ю.А.