



Министерство науки и высшего образования Российской Федерации  
Федеральное государственное бюджетное образовательное учреждение высшего образования

«Национальный исследовательский  
Московский государственный строительный университет»

Научно-исследовательский институт экспериментальной механики  
Лаборатория испытаний строительных материалов, изделий и конструкций  
(ЛИСМИиК НИИ ЭМ)

129337, г. Москва, Ярославское шоссе, д. 26, корп. 20  
тел. (495) 287-49-14 (доб. 30-75), e-mail: niem@mgsu.ru

УТВЕРЖДАЮ

Заведующий ЛИСМИиК

В.А. Какуша

5 мая 2026 г.



## ПРОТОКОЛ ИСПЫТАНИЙ

№К.363-26.5

Кондуктор со вставками для стоечно-ригельных систем с угловым креплением: серия РСК-14 «Кондуктор со вставками с симметричным угловым креплением стена-стекло – изгиб»

Определение несущей способности и деформативности кондукторов со вставками для стоечно-ригельных систем, угловых креплений и фурнитуры для крепления стеклянных козырьков при статическом нагружении

Настоящий протокол испытаний не может быть полностью или частично перепечатан без уведомления  
Испытательной лаборатории «ЛИСМИиК»

Объект испытаний	Кондуктор со вставками для стоечно-ригельных систем с угловым креплением: серия РСК-14 «Кондуктор со вставками с симметричным угловым креплением стена-стекло – изгиб»
Заказчик	ООО «МИЛЛИАНА» ИНН: 9721063980
Основание для испытаний	Договор №К.363-26 от 05 марта 2026 г.
Отбор образцов	Произведён Заказчиком
Методы испытаний	Определение несущей способности и деформативности кондукторов со вставками для стоечно-ригельных систем, угловых креплений и фурнитуры для крепления стеклянных козырьков при статическом нагружении
Дата доставки проб	26.03.2026
Количество образцов	1
Испытательное оборудование	Универсальная испытательная машина Instron 3382, зав. №3382K5468 (свидетельство о поверке № С-ВЮМ/01-11-2025/480341280 до 31 октября 2026 г.)
Средства измерения	Датчик линейных перемещений тензометрический CDP-25, зав. № ВВС256014 (свидетельство о поверке № С-ГЦЧ/24-11-2025/483210579 до 23 ноября 2026 г.)
Испытания проведены	Инженер Шарипов М.З.
Протокол оформлен	Заместитель заведующего ЛИСМИиК Жидков Ю.А.
Дата испытаний	06.04.2026
Условия проведения испытаний	Температура воздуха в помещении лаборатории $t=+20(\pm 2)$ °С Относительная влажность в помещении лаборатории $\phi=50(\pm 5)\%$ Атмосферное давление $p=750(\pm 5)$ мм рт.ст.
Количество листов протокола испытаний	5

Таблица 1. Результаты испытания

№	Маркировка образца	Серия	Максимальная нагрузка $F_{max}$ (кН)	Характер разрушения
1	РСК-14.5	Серия РСК-14 «Кондуктор со вставками с симметричным угловым креплением стена-стекло – изгиб»	7,83	Вырыв вставки из кондуктора

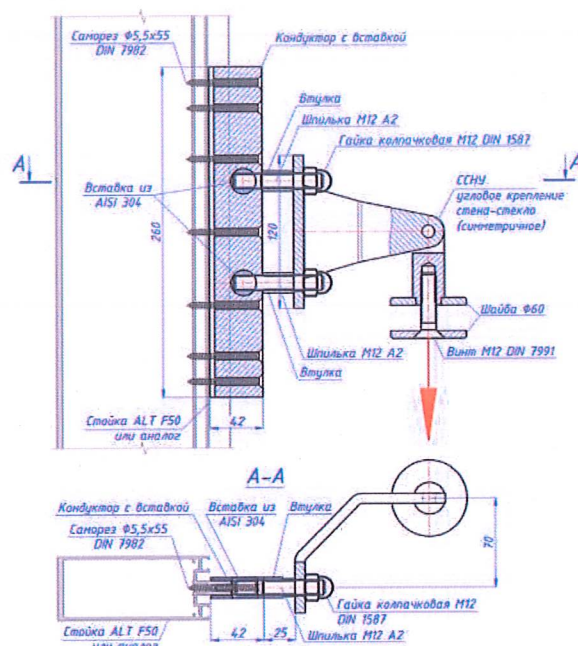


Рисунок 1. Схема испытания

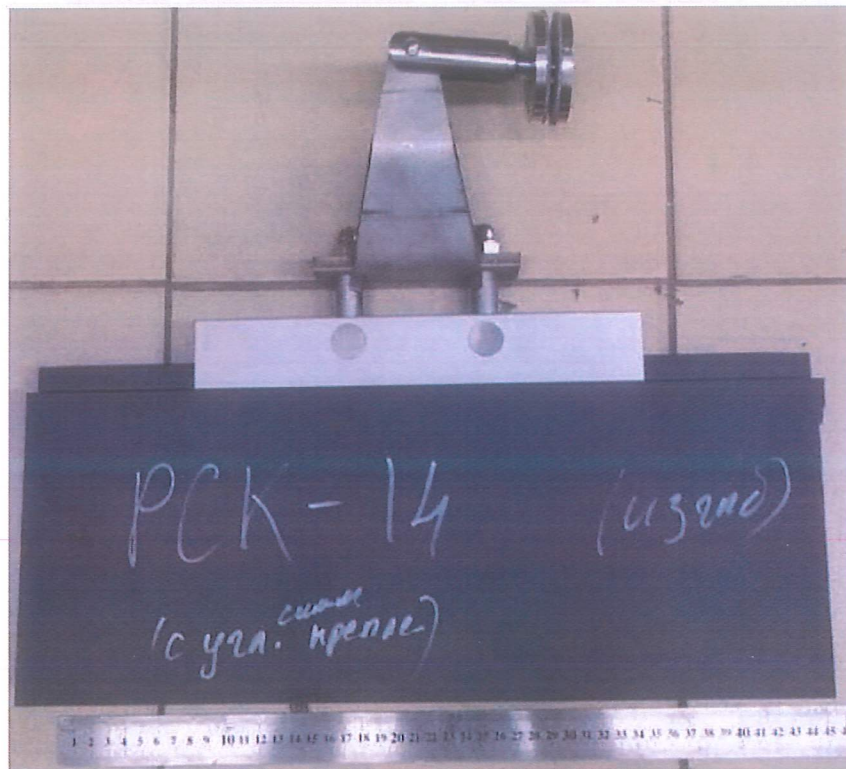


Рисунок 2. Образец до испытания

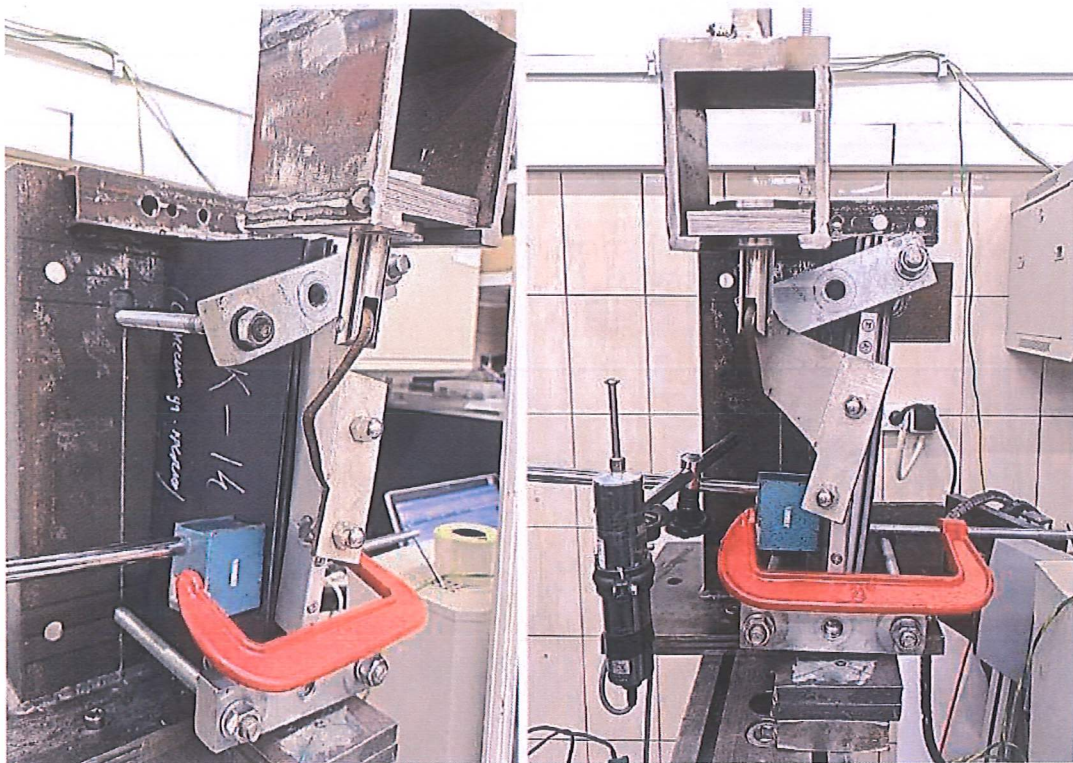


Рисунок 3. Образец в испытательной машине в процессе нагружения

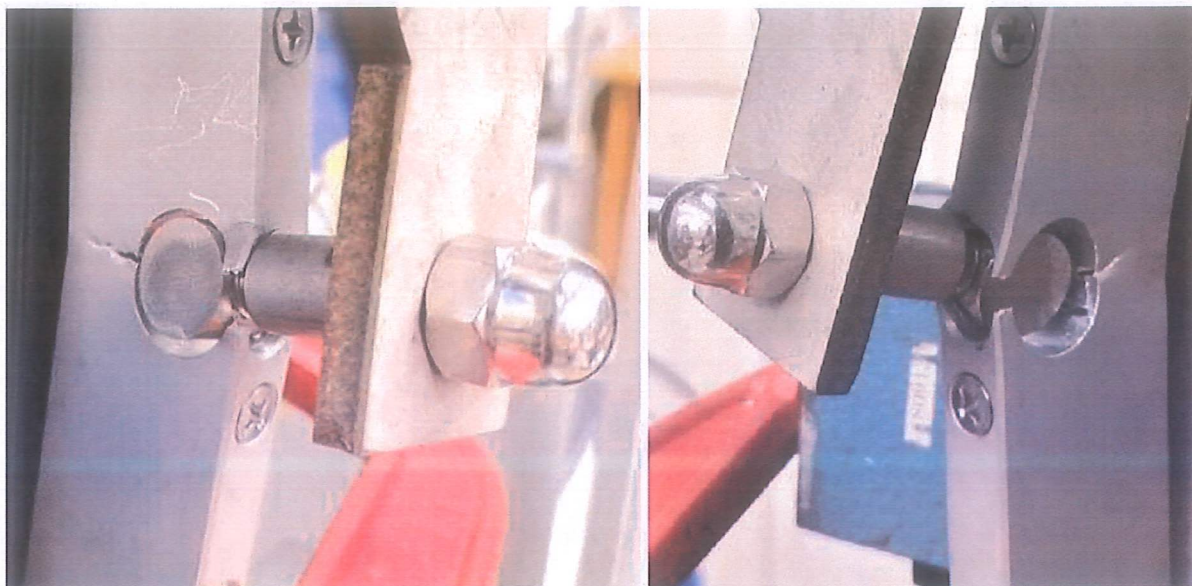


Рисунок 4. Характер разрушения

РСК-14.5

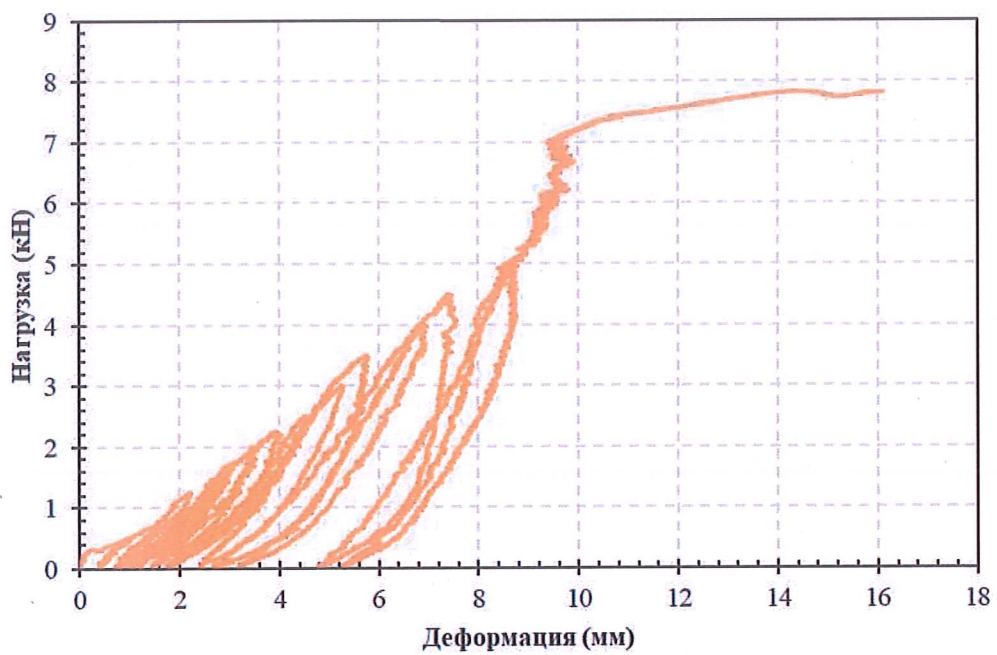


Рисунок 5. Диаграмма «Нагрузка – деформация по датчику»

### РСК-14.5

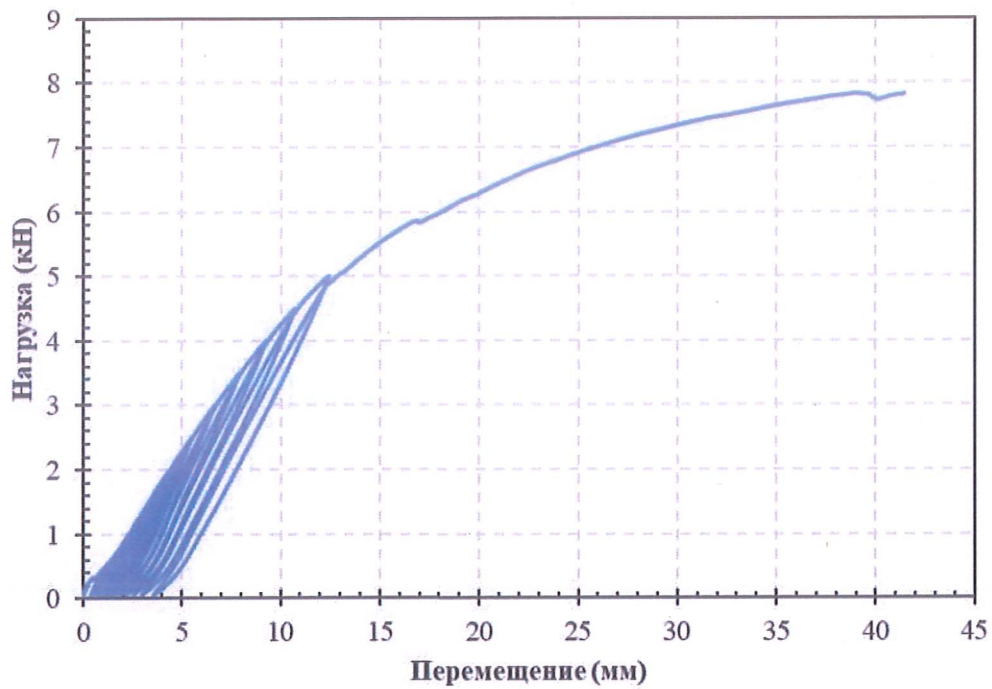


Рисунок 6. Диаграмма «Нагрузка – перемещение траверсы испытательной машины»

#### Примечания:

1. Полученные результаты относятся к образцам, подвергнутым испытаниям.
2. Перемещение, представленное на диаграмме, определялось по траверсе испытательной машины.
3. Деформация, представленная на диаграмме, определялась по датчику линейных перемещений.

Инженер

Шарипов М.З.

Заместитель заведующего ЛИСМИиК

Жидков Ю.А.