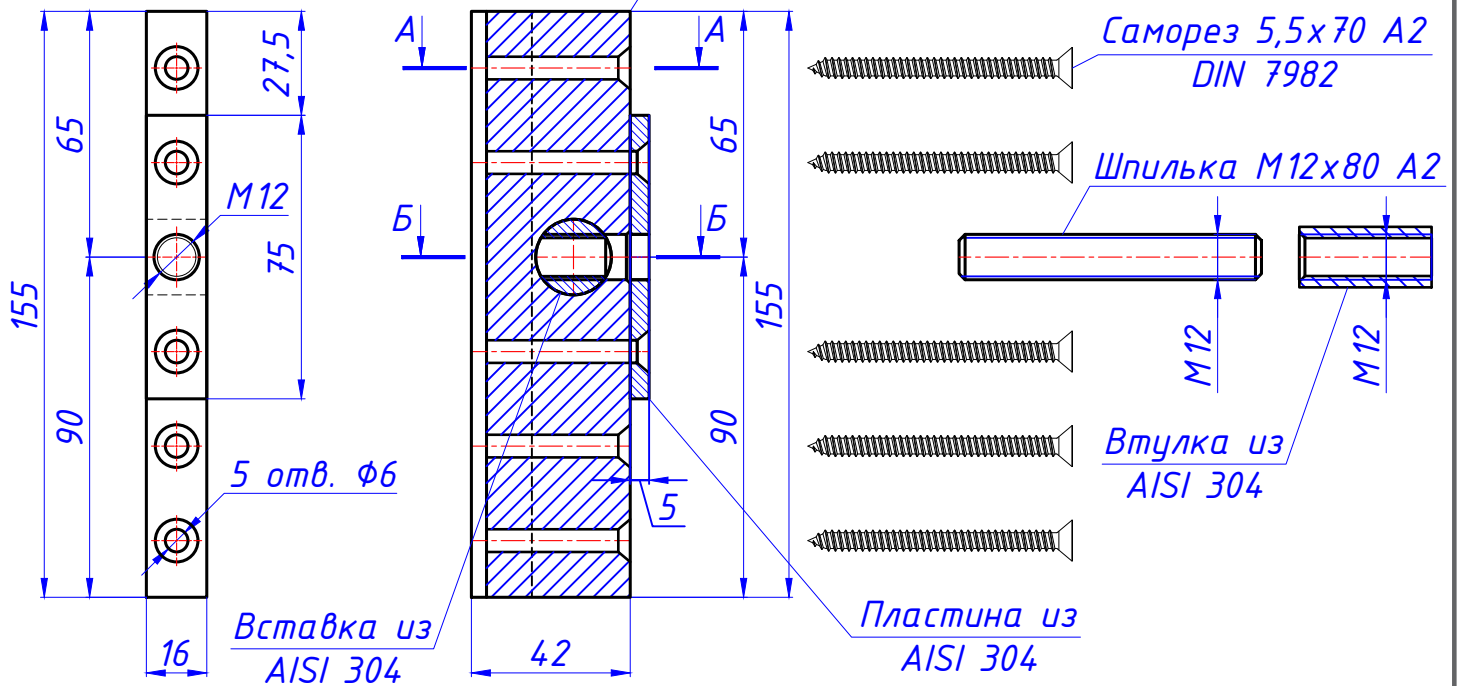
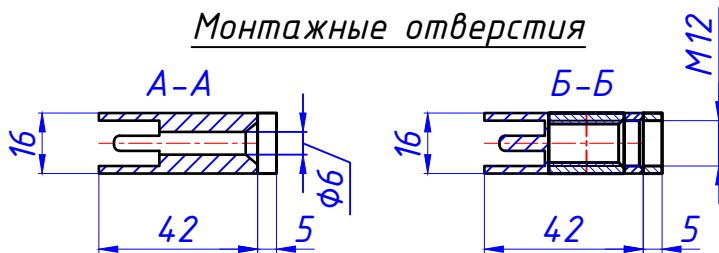


# Серия РСК-10. Кондуктор КДС 155/AL.

Кондуктор из алюминиевого сплава



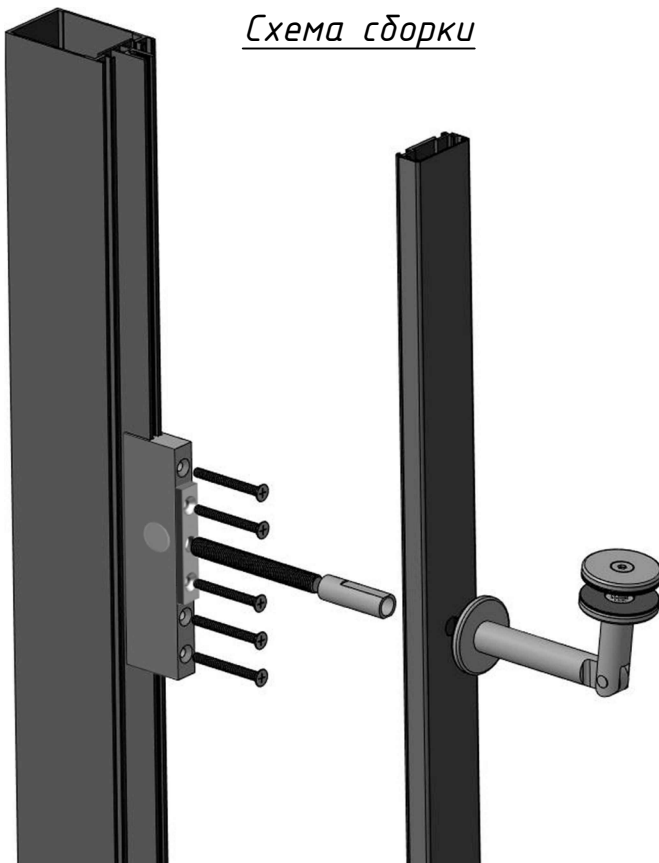
## Монтажные отверстия



В комплектацию кондуктора входит:

- Пластина из AISI 304 - 1 шт.
- Втулка резьбовая нержавеющая - 1 шт.
- Шпилька M12 A2 (длина 80мм) - 1 шт.
- Саморез 5,5x70 A2 DIN 7982 - 5 шт.

## Схема сборки



## Предельные эксплуатационные нагрузки

$$F_{\text{вырыв}} = 8 \text{ кН} (\approx 800 \text{ кг})$$

$$F_{\text{изгиб}} = 1,5 \text{ кН} (\approx 150 \text{ кг})$$

