

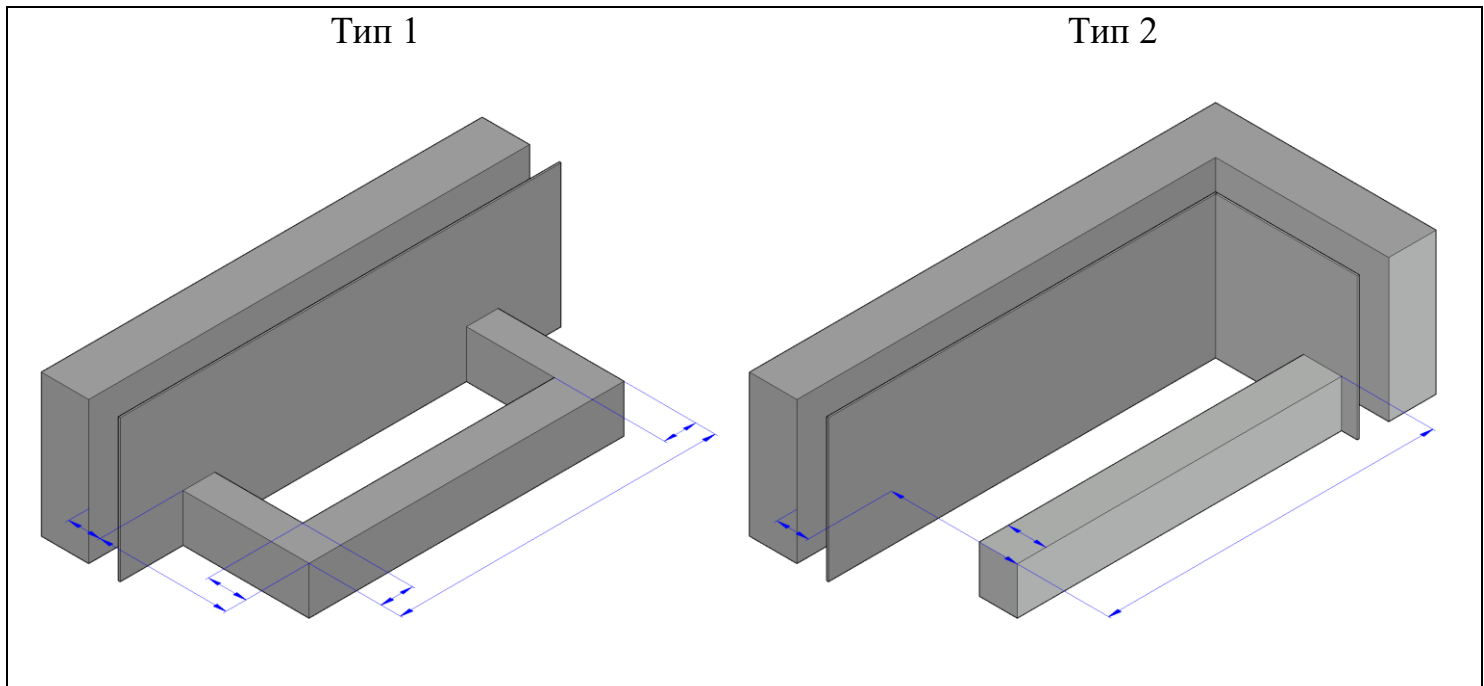
Откидные стеклянные козырьки над прияmkами на газовых упорах

Откидные стеклянные козырьки MILLIANA над прияmkами на газовых упорах помимо защиты приямка от дождя и снега обладают следующими существенными преимуществами:

- Собственное производство – точное изготовление под каждый приямок, выше контроль качества, ниже цена и короче срок поставки
- Особая конструкция с полным открыванием – обеспечен поворот козырька на угол более 90 градусов до вертикального положения за счёт надёжно приваренных компактных петель из нержавеющей стали собственного изготовления
- Лёгкость открывания – газовые упоры значительно снижают усилие, необходимое для подъёма и поворота тяжёлого стеклянного козырька
- Универсальность конструкции – позволяет изготовить козырёк как над очень длинным, так и над широким либо угловым прияmkом с возможностью открывания во всех случаях всего козырька или его отдельной части
- Различные варианты опирания и крепления – на стену и верх приямка или только на верх приямка, а для утеплённых или вентилируемых фасадов возможно крепление к несущей стене через закладные кронштейны
- Петли, ручки, наконечники газовых упоров и все остальные элементы козырька изготовлены нержавеющей стали AISI 304 (08X18H10) – высокая коррозионная стойкость и прочность, эстетика и долговечность конструкции
- Техническая помощь и сопровождение, чертежи, инструкции и монтажные схемы
- Пожарная безопасность – конструкция из негорючих материалов и безопасность для людей в случае пожара за счёт дополнительной возможности эвакуации из здания через откидной козырёк над прияmkом

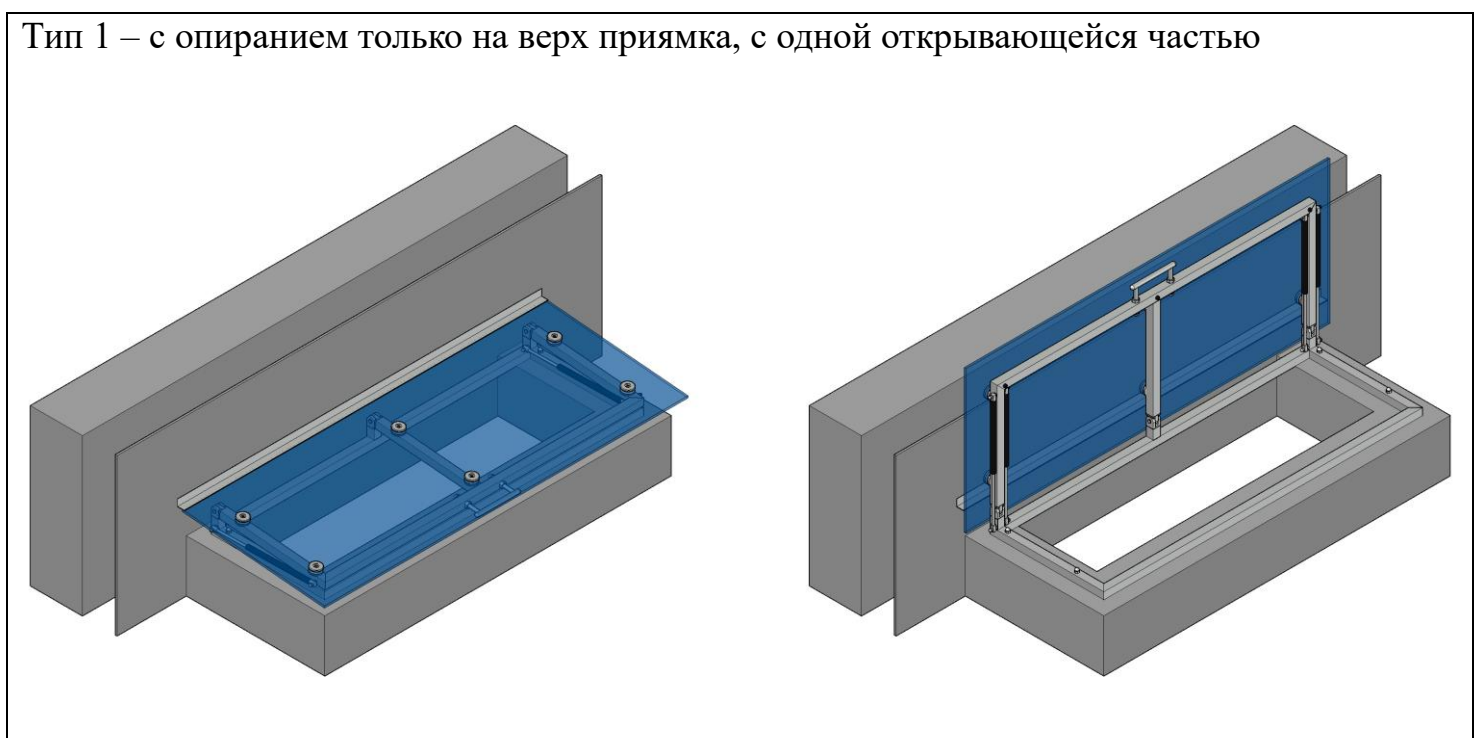


Для предварительного проектирования и расчёта стоимости необходимо измерить длину приямка вдоль фасада, ширину (вылет) приямка от облицовки фасада, расстояние от облицовки фасада до несущей стены, толщину стен приямка, описать материалы фасада и несущих стен, а также сообщить иные детали и пожелания по способу опирания и крепления, конструкции и конфигурации козырька над приямком.

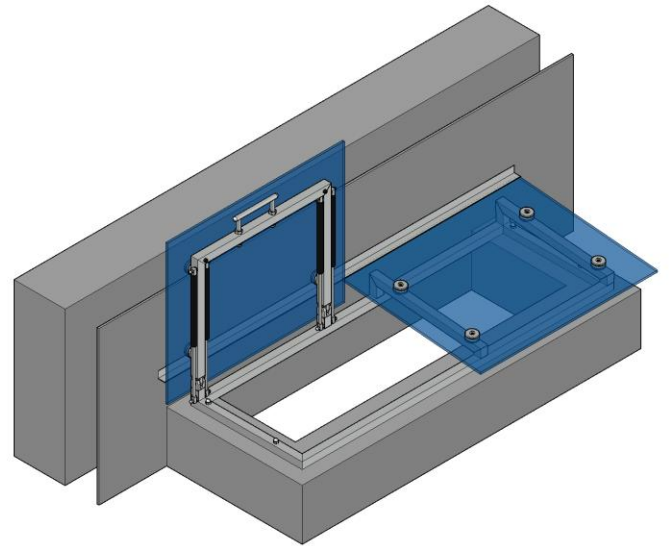
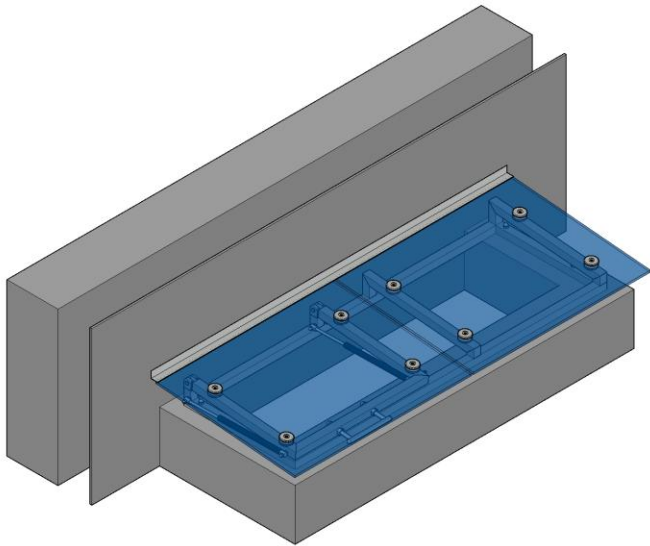


Для первого типа приямков возможно опирание по контуру из 3-х сторон только на верх приямка без крепления к стене, а для второго типа приямков (угловых или длинных) необходимо крепление к стене, а в случае утепленного или вентилируемого фасада крепление к несущей стене с использованием закладных кронштейнов.

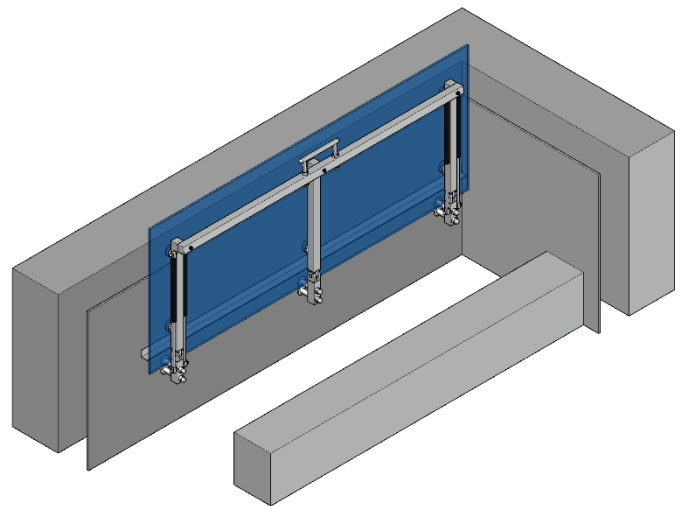
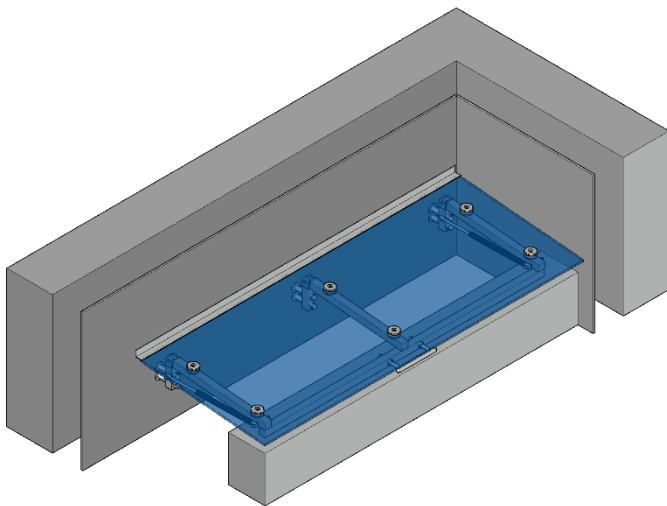
Для различных типов приямков мы предлагаем следующие конфигурации приямков:



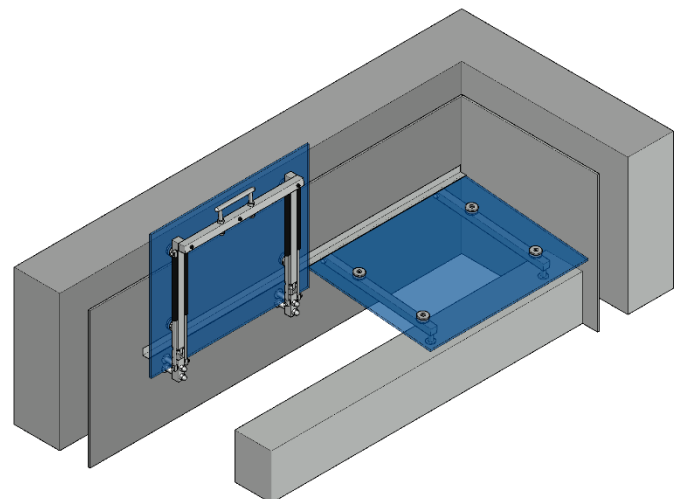
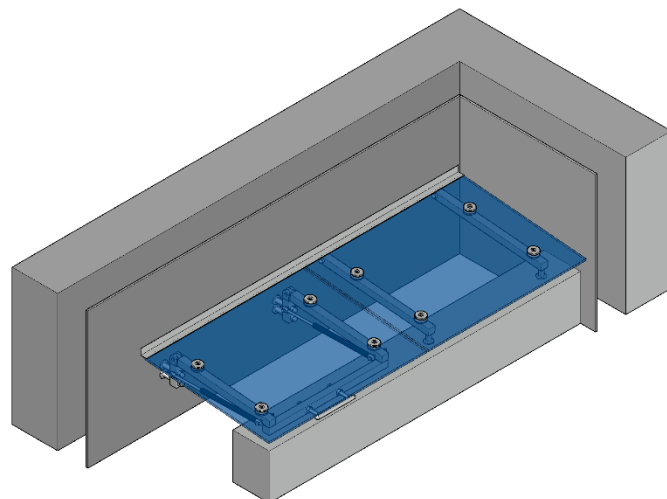
Тип 1-2 – с опиранием только на верх приямка, с одной открывающейся частью и второй не открывающейся частью



Тип 2 – с креплением к стене и опиранием на верх приямка, с одной открывающейся частью



Тип 2-2 – с креплением к стене и опиранием на верх приямка, с одной открывающейся частью и второй не открывающейся частью



Часто заказчик задумывается о козырьке над приямок заблаговременно и знает только проектные или ориентировочные размеры будущего приямка, которые в процессе строительства приямка могут существенно измениться. Поэтому предварительные чертежи козырька над приямком в последующем уточняются, корректируются при необходимости и согласовываются с заказчиком перед детальным проектированием и изготовлением.



Надёжные, удобные и эстетичные откидные козырьки MILLIANA из стекла над приямками на газовых упорах готовы десятилетиями выполнять свою функцию по защите от осадков и обеспечению дополнительных путей эвакуации на вашем объекте.