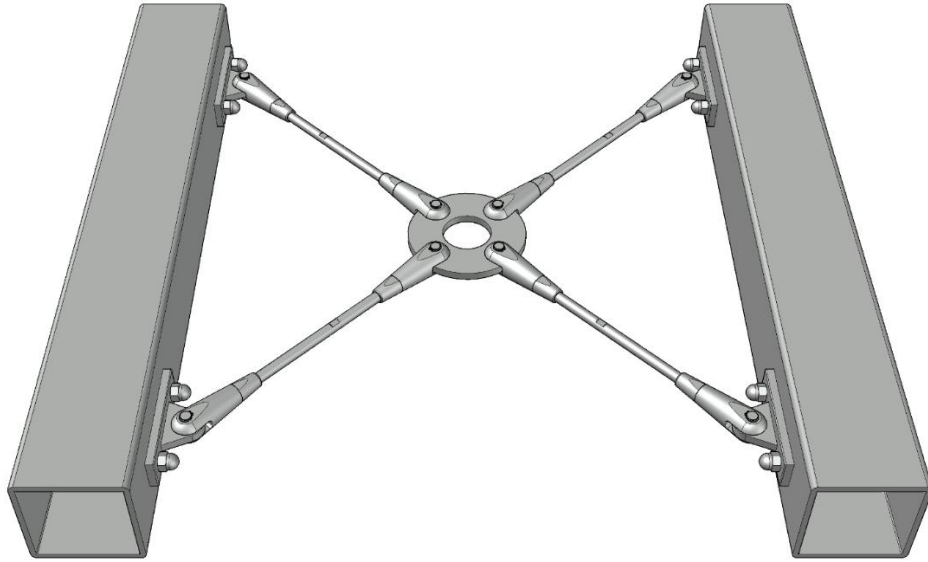


## Системы натяжных конструкций



### Размеры систем натяжных конструкций **Milliana**

На концах натяжных стержней имеется метрическая резьба ISO с размерами M10-M36.

Диаметры натяжных стержней от 10мм до 36мм.

Для изготовления систем натяжных конструкций используется нержавеющая сталь марки AISI 304.



Диаметр стержня и резьбы, мм	M10	M12	M14	M16	M20	M24	M30	M36
Максимальная нагрузка, кН	16	25	34	47	74	106	171	250

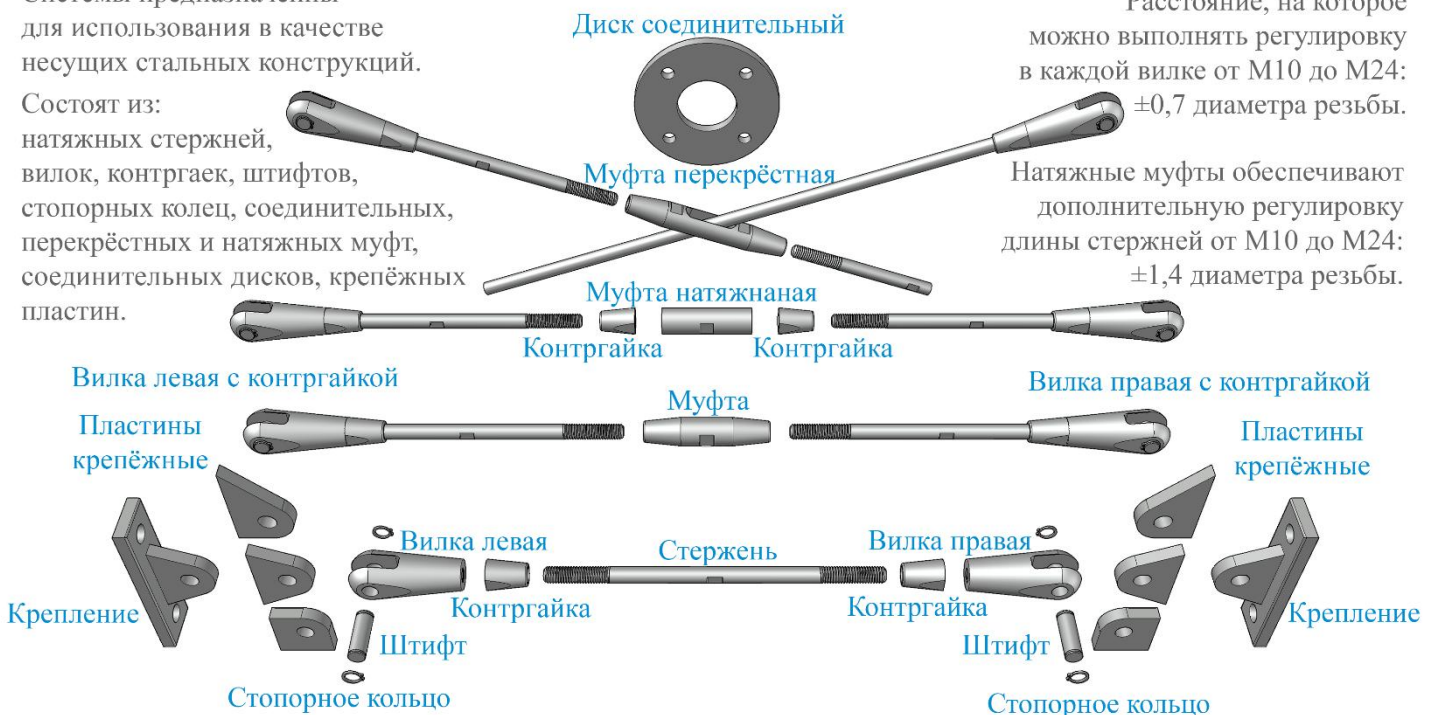
### Элементы систем натяжных конструкций **Milliana**

Системы предназначены для использования в качестве несущих стальных конструкций.

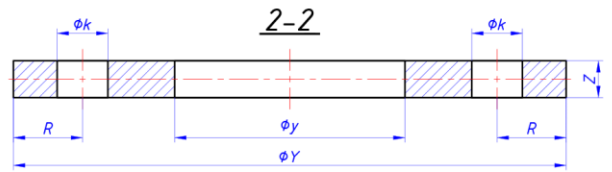
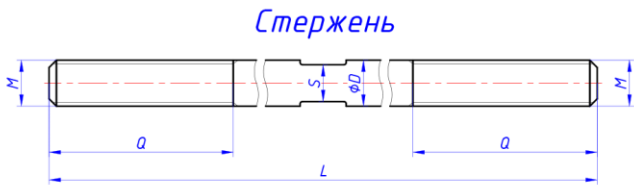
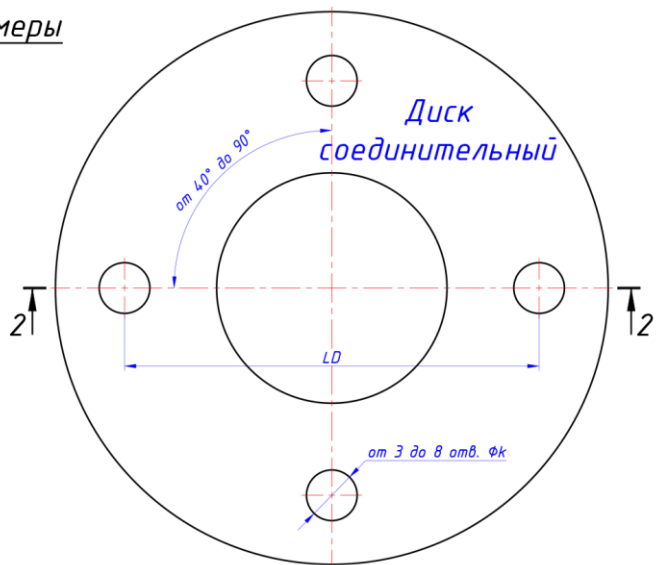
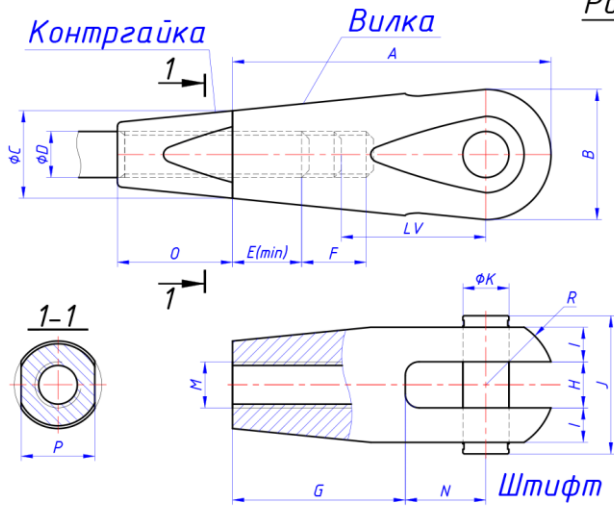
Состоят из: натяжных стержней, вилок, контргаек, штифтов, стопорных колец, соединительных, перекрёстных и натяжных муфт, соединительных дисков, крепёжных пластин.

Расстояние, на которое можно выполнять регулировку в каждой вилке от M10 до M24:  $\pm 0,7$  диаметра резьбы.

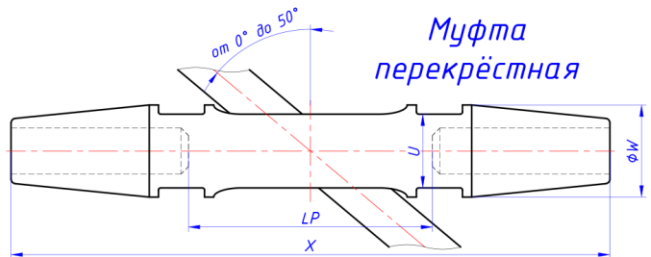
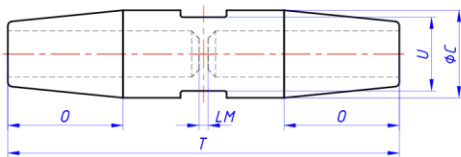
Натяжные муфты обеспечивают дополнительную регулировку длины стержней от M10 до M24:  $\pm 1,4$  диаметра резьбы.



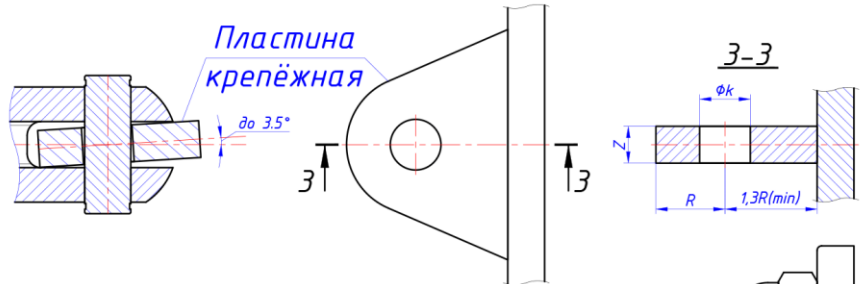
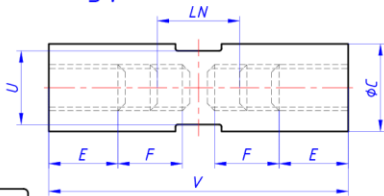
Размеры



Муфта



Муфта натяжная



Пример системы из одного стержня

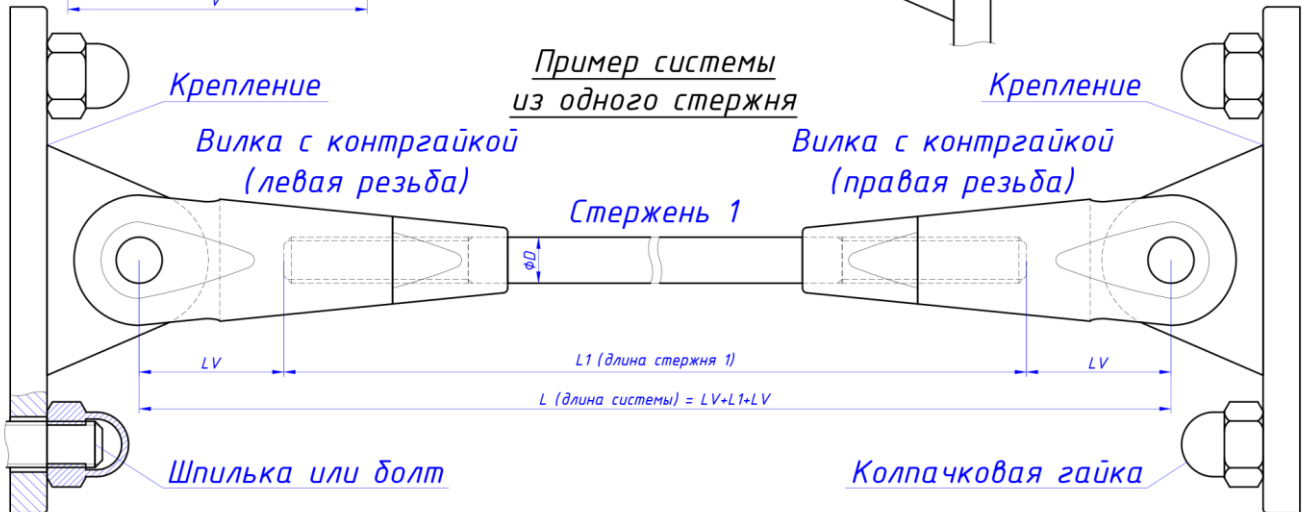


Таблица размеров элементов систем натяжных конструкций «MILLIANA»

Резьба (М)	M10	M12	M14	M16	M20	M24	M30	M36
A (мм)	69,1	83	96,8	110,6	138,3	165,9	207,4	248,9
B (мм)	28,3	33,9	39,6	45,3	56,6	67,9	84,9	101,8
C (мм)	19	22,8	26,6	30,4	38	45,6	57	68,4
D – диаметр стержня (мм)	10	12	14	16	20	24	30	36
E – минимальное зацепление (мм)	15	18	21	24	30	36	45	54
F – регулировка (мм)	14	16,8	19,6	22,4	28	33,6	30	20
G (мм)	37,5	45	52,5	60	75	90	112,5	135
H (мм)	10	12	14	16	20	24	30	36
I (мм)	7,5	9	10,5	12	15	18	22,5	27
J (мм)	30	36	42	48	60	70	86	104
K (мм)	10	12	14	16	20	24	30	36
L (мм)	220-6000	220-6000	220-6000	220-6000	330-6000	330-6000	440-6000	440-6000
M (мм)	10	12	14	16	20	24	30	36
N (мм)	17,5	21	24,5	28	35	42	52,5	63
O (мм)	25	30	35	40	50	60	75	90
P (мм)	16	19	22	26	32	38	48	58
Q (мм)	40	48	56	64	80	96	108	114
R (мм)	15	18	21	24	30	36	45	54
S (мм)	8	10	12	14	16	20	24	29
T (мм)	85	102	119	136	170	204	255	306
U (мм)	16	19	22	26	32	38	48	58
V (мм)	65	78	91	104	130	156	195	234
W (мм)	20	24	28	32	40	48	60	72
X (мм)	130	156	182	208	260	312	390	468
k (мм)	11	13	15	17	22	26	33	40
y (мм)	50	60	70	80	100	120	150	180
Y (мм)	120	144	168	192	240	288	360	432
Z (мм)	8-9	9,5-11	11-13	13-15	16-19	19-23	24-29	29-35
LV – от оси вилки до стержня (мм)	31	38	44	50	63	75	100	128
LM – между стержнями в муфте (мм)	1	1	1	2	2	2	27	64
LN – между стержнями в муфте натяжной (мм)	17	20	24	27	34	42	65	94
LP – между стержнями в муфте перекрёстной (мм)	46	55	64	74	92	110	162	226
LD – между отверстиями в диске (мм)	90	108	126	144	180	216	270	324