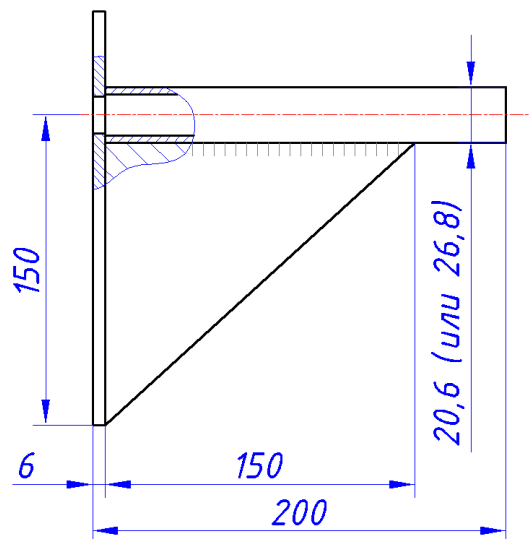
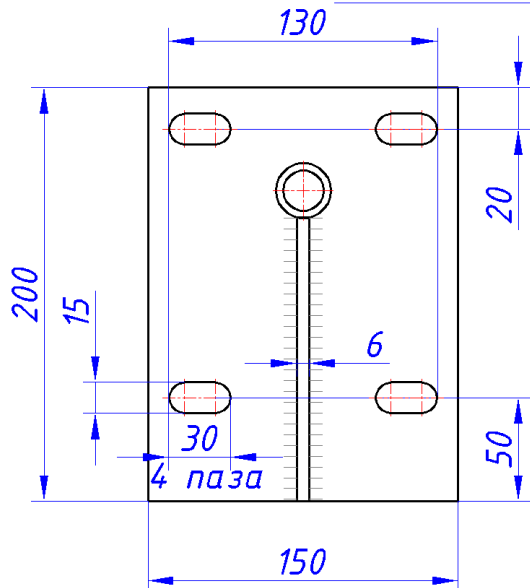


**Дистанционный (закладной) кронштейн ДК без приваренных гаек**

Материал - сталь Ст3

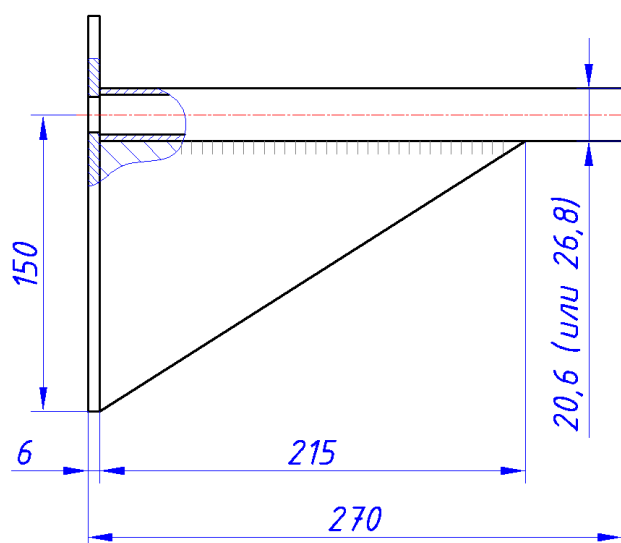
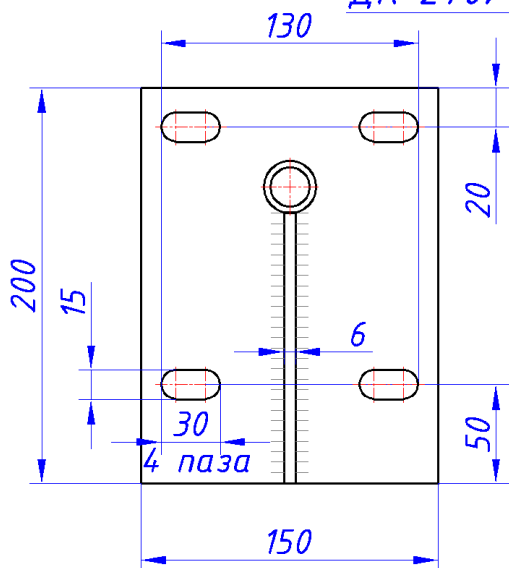
Кронштейн сварной, окрашенный

*ДК 200/ст3 - M12 (или M16)*



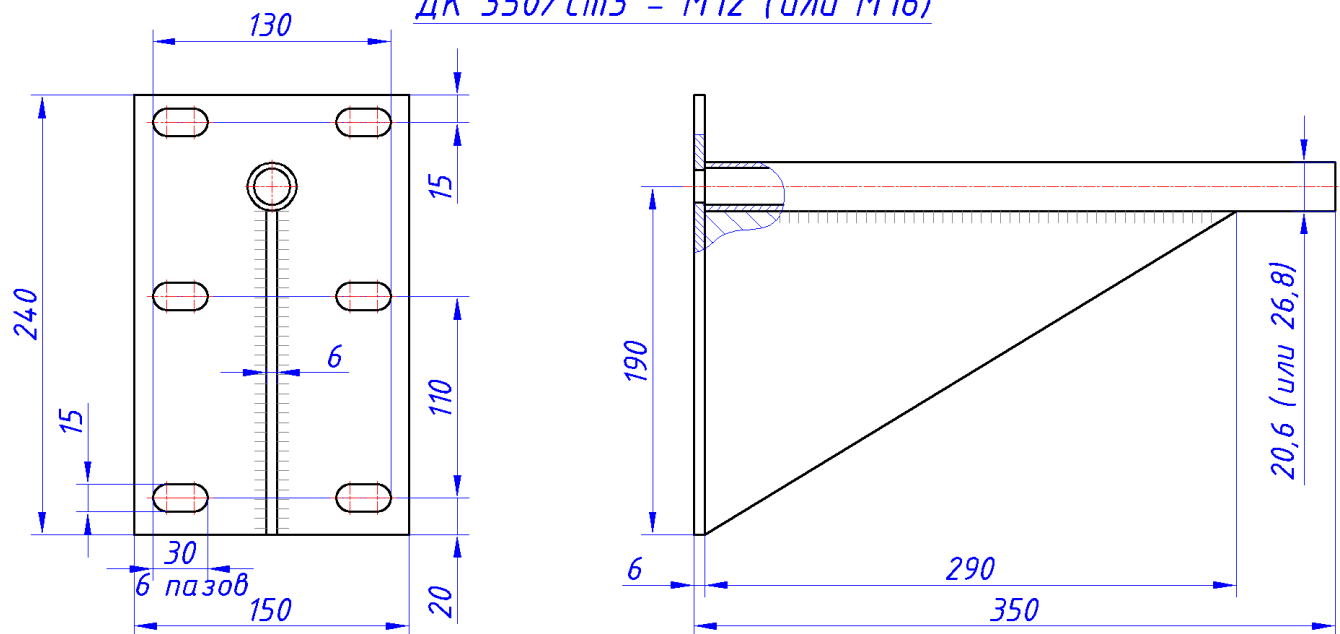
Артикул	Цена розница, руб.	Применение
ДК 200/ст3 - M12	1647	фурнитура серии РСК-10
ДК 200/ст3 - M16	1647	фурнитура серии РСК-14

*ДК 270/ст3 - M12 (или M16)*



Артикул	Цена розница, руб.	Применение
ДК 270/ст3 - M12	1952	фурнитура серии РСК-10
ДК 270/ст3 - M16	1952	фурнитура серии РСК-14

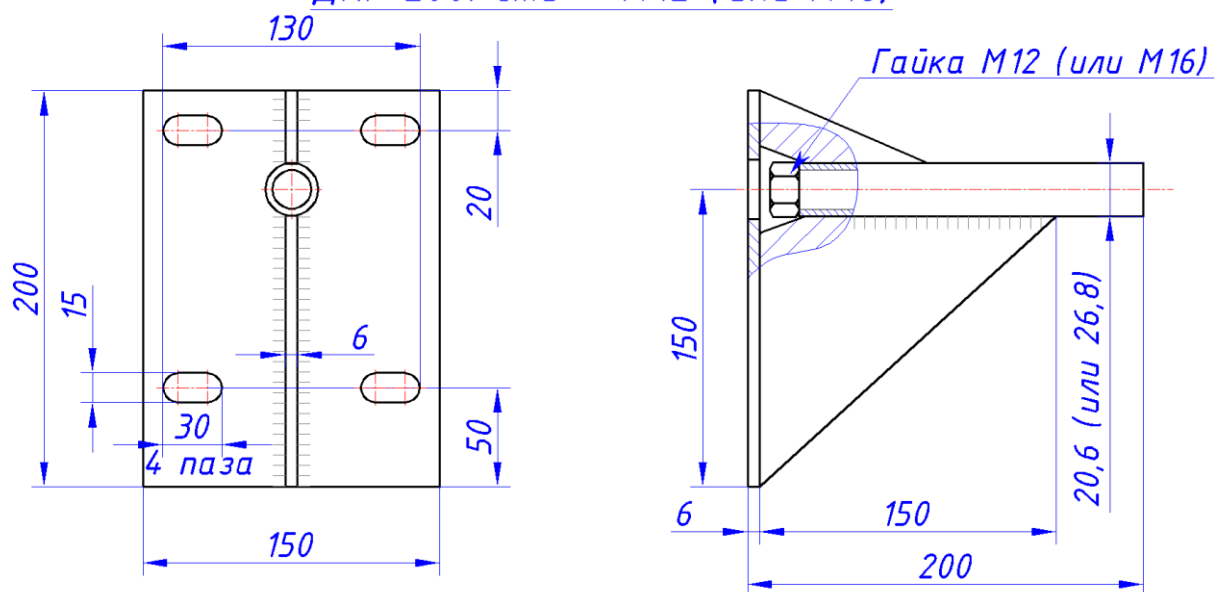
ДК 350/ст3 - M12 (или M16)



Артикул	Цена розница, руб.	Применение
ДК 350/ст3 - M12	2440	фурнитура серии РСК-10
ДК 350/ст3 - M16	2440	фурнитура серии РСК-14

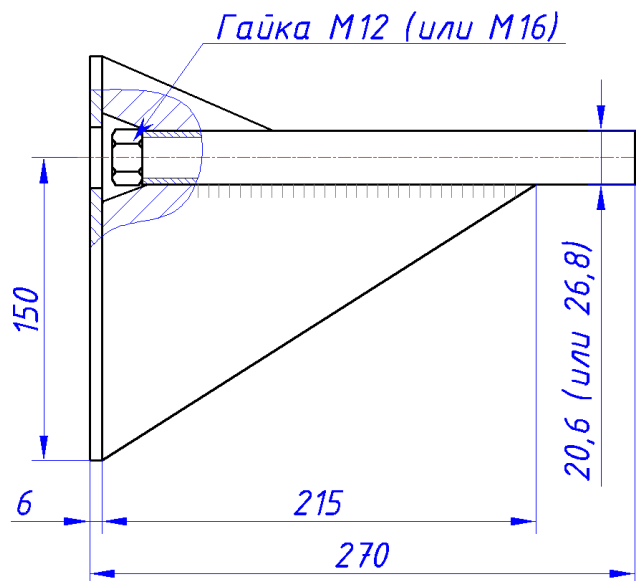
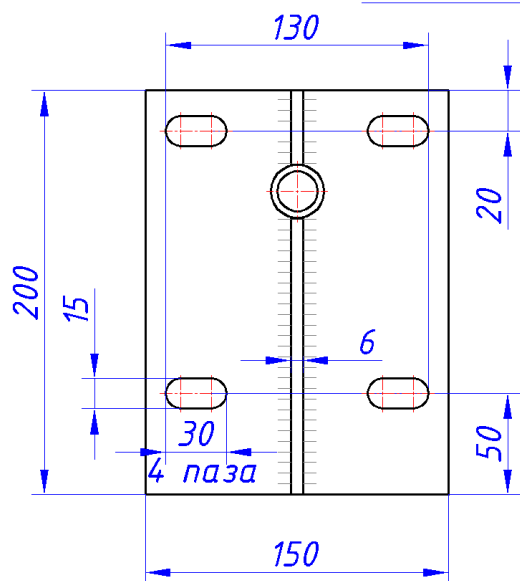
**Дистанционный (закладной) кронштейн ДКГ с приваренными гайками**  
 Материал - сталь Ст3  
 Кронштейн сварной, окрашенный

ДКГ 200/ст3 - M12 (или M16)



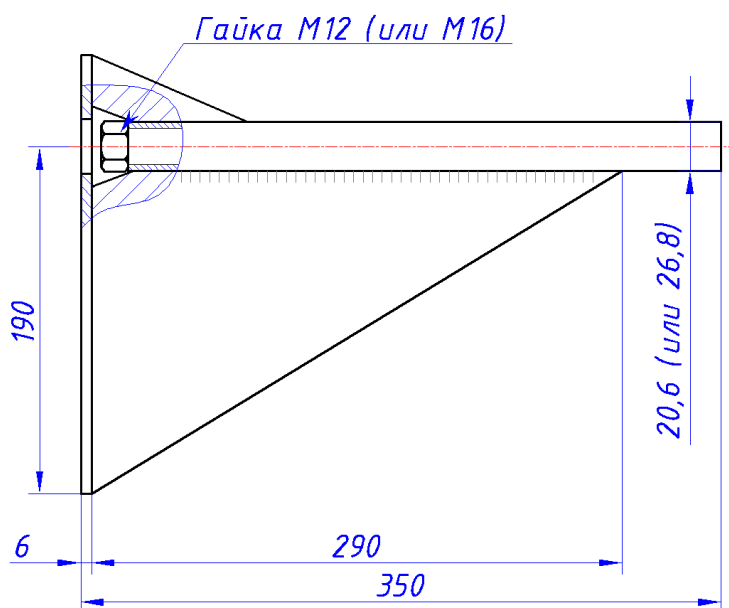
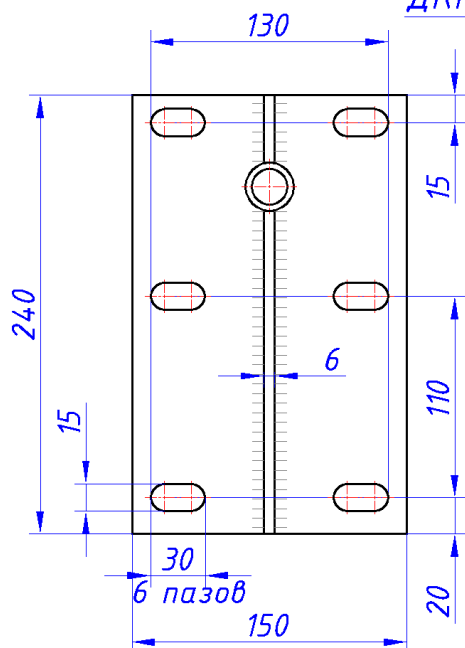
Артикул	Цена розница, руб.	Применение
ДКГ 200/ст3 - M12	1647	фурнитура серии РСК-10
ДКГ 200/ст3 - M16	1647	фурнитура серии РСК-14

ДКГ 270/ст3 - M12 (или M16)



Артикул	Цена розница, руб.	Применение
ДКГ 270/ст3 - M12	1952	фурнитура серии РСК-10
ДКГ 270/ст3 - M16	1952	фурнитура серии РСК-14

ДКГ 350/ст3 - M12 (или M16)

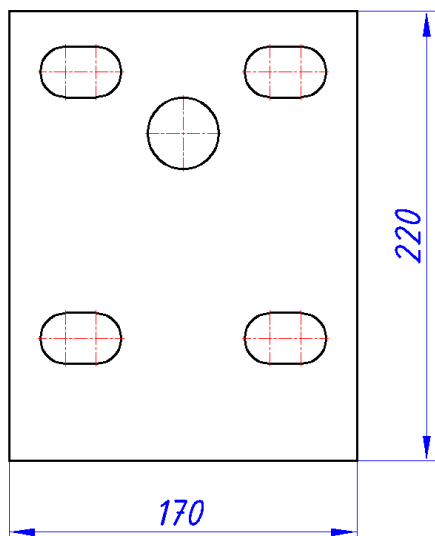


Артикул	Цена розница, руб.	Применение
ДКГ 350/ст3 - M12	2440	фурнитура серии РСК-10
ДКГ 350/ст3 - M16	2440	фурнитура серии РСК-14

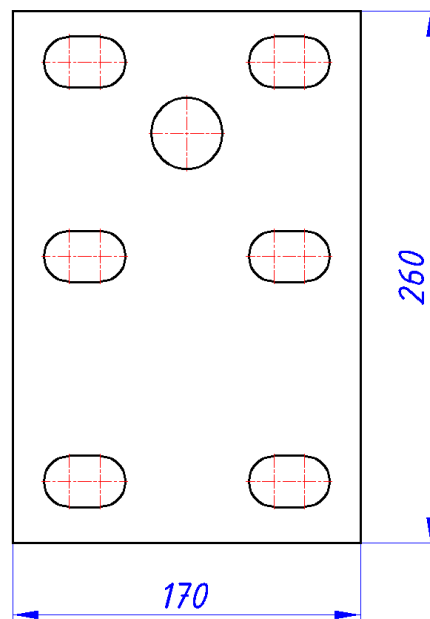
## Паронитовые прокладки под кронштейны

Материал – паронит толщиной 2мм

ПОН-Б 220x2,0



ПОН-Б 260x2,0



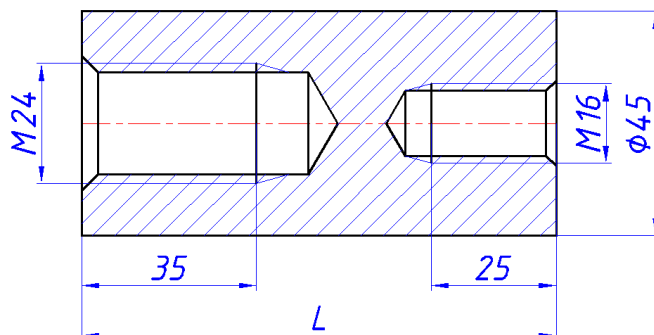
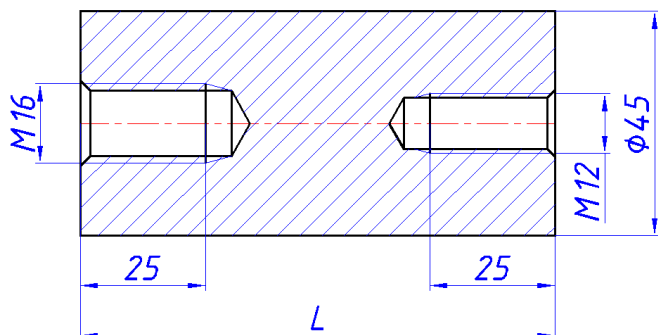
Артикул	Цена розница, руб.	Применение
ПОН-Б 220x2,0	168	под следующие кронштейны: ДК 200/ст3 - М12 (М16), ДК 270/ст3 - М12 (М16), ДКГ 200/ст3 - М12 (М16), ДКГ 270/ст3 - М12 (М16).
ПОН-Б 260x2,0	168	под следующие кронштейны: ДК 350/ст3 - М12 (М16), ДКГ 350/ст3 - М12 (М16).

## Дистанционная (закладная) втулка М16/М12 (М24/М16)

Материал – чёрная сталь с полимерным покрытием

*ДВ 45 М16/М12-95 (115,145)*

*ДВ 45 М24/М16-95 (115,145)*



Артикул	L, мм	Цена розница, руб.	Применение
ДВ 45 М16/М12 - 95	95	854	фурнитура серии РСК-10
ДВ 45 М16/М12 - 115	115	915	
ДВ 45 М16/М12 - 145	145	976	
ДВ 45 М24/М16 - 95	95	854	фурнитура серии РСК-14
ДВ 45 М24/М16 - 115	115	915	
ДВ 45 М24/М16 - 145	145	976	

**Шпилька M24/M12 A2 (M24/M16 A2)**  
Материал – нержавеющая сталь A2-70, длина – 500мм



Артикул	Цена розница, руб.	Применение
M24/M12 A2	1220	фурнитура серии РСК-10
M24/M16 A2	1220	фурнитура серии РСК-14

При установке стеклянного козырька на вентилируемый фасад или фасад с утеплением, а также на фасад из сэндвич-панелей или на фасад с облицовкой из декоративного кирпича, вы столкнётесь с рядом сложностей.

### **Закладные элементы под вентилируемый фасад**

Для установки стеклянного козырька на вентилируемые фасады зданий необходимо использовать сварные закладные элементы. Это обусловлено, как правило, большим отношением вентилируемого фасада от несущей стены здания – от 100 до 350 мм. Из-за такого большого отношения нам нужен мощный сварной кронштейн, который будет передавать нагрузку от креплений к несущим стенам здания.

Производимые нами **дистанционные (закладные) кронштейны** имеют длину 200 мм, 270 мм и 350 мм. При необходимости, их можно подрезать в необходимый размер с помощью углошлифовальной машины (болгарки). Кронштейн изготовлен из стали Ст 3 и окрашен или загрунтован. При установке кронштейнов между ними и несущей стеной устанавливаются **прокладки из паронита** толщиной 2 мм. При желании, мы можем изготовить закладные кронштейны непосредственно по вашему размеру или в соответствии с вашей конструкторской документацией.

### **Закладные элементы под утеплённый фасад**

Если стена фасада утеплена, то необходимо устанавливать закладные элементы, компенсирующие толщину утеплителя. Иначе нагрузка от стеклянного козырька через крепления повредит штукатурку фасада здания.

Мы реализуем **дистанционные (закладные) втулки** для утеплителя, которые изготовлены из чёрной стали с полимерным покрытием. Они устанавливаются между несущей стеной и креплениями козырьков, компенсируя, таким образом, толщину утеплителя. Их стандартный диаметр 45 мм, длина – 95 мм, 115 мм или 145 мм. По вашему заказу мы можем изготовить закладные элементы другого диаметра или длины.

## **Закладные элементы под фасад из сэндвич-панелей**

Если фасад здания выполнен из сэндвич-панелей, то для крепления козырька к несущему металлическому каркасу также используются **дистанционные (закладные) втулки** компенсирующие толщину сэндвич-панелей.

## **Закладные элементы под фасадный декоративный кирпич**

В том случае, если вентилируемый фасад невозможно демонтировать для установки дистанционных (закладных) кронштейнов или фасад облицован декоративным кирпичом, который также невозможно разобрать, используются изготовленные из нержавеющей стали AISI 304 **шпильки** с переходом резьбы с М24 на М12 для установки креплений серии РСК-10 или с М24 на М16 для установки креплений серии РСК-14. Использование нержавеющей стали для изготовления шпилек позволяет предупредить подтёки ржавчины по фасаду в местах крепления козырька.