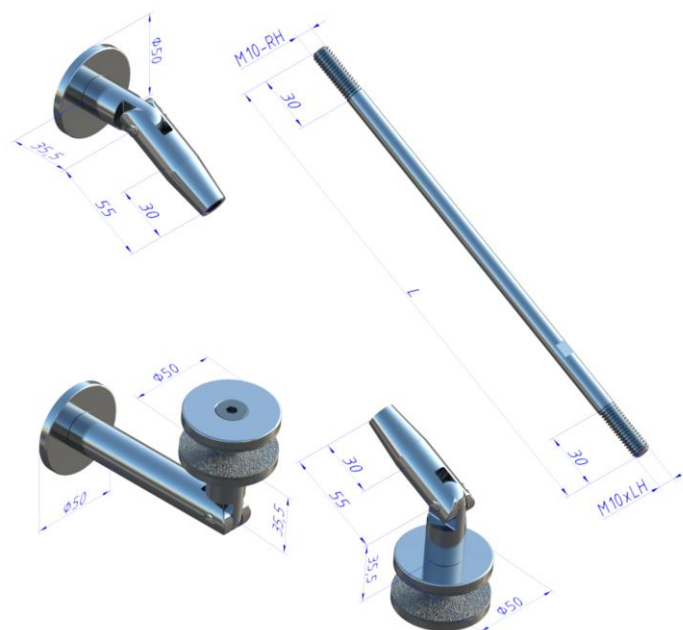
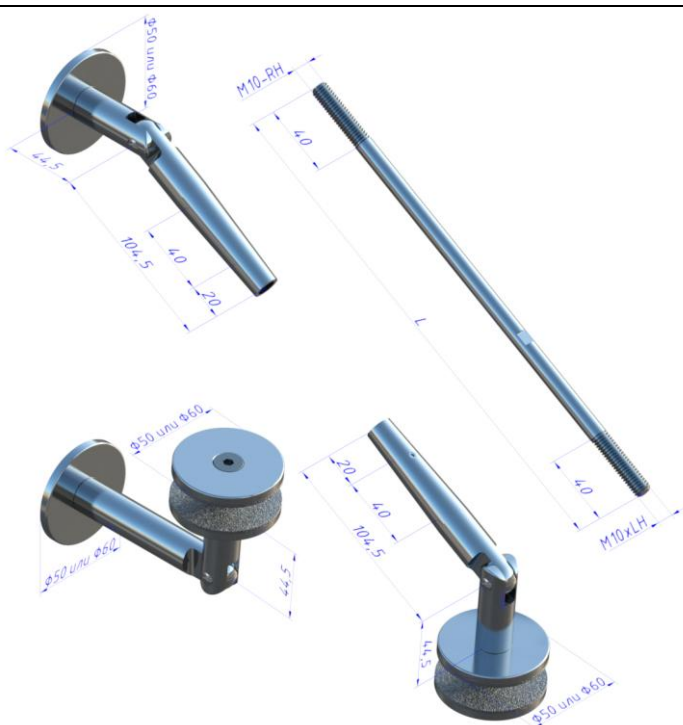
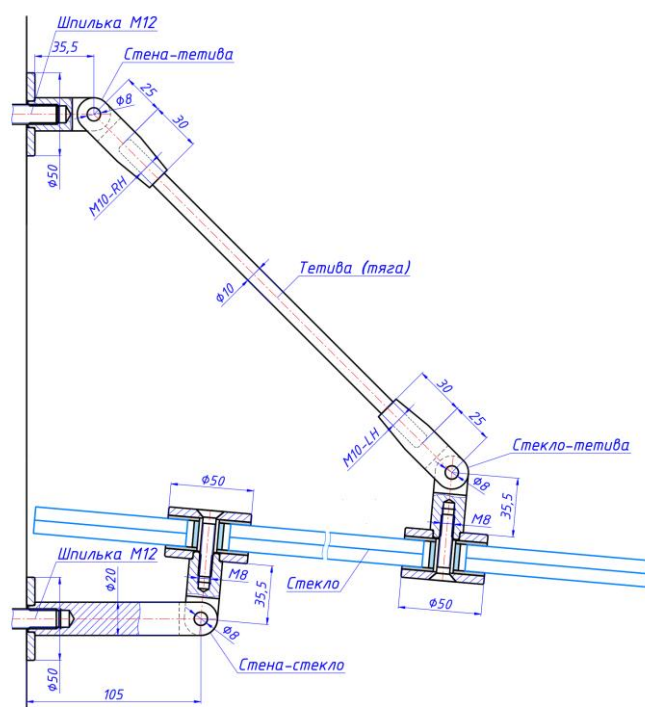
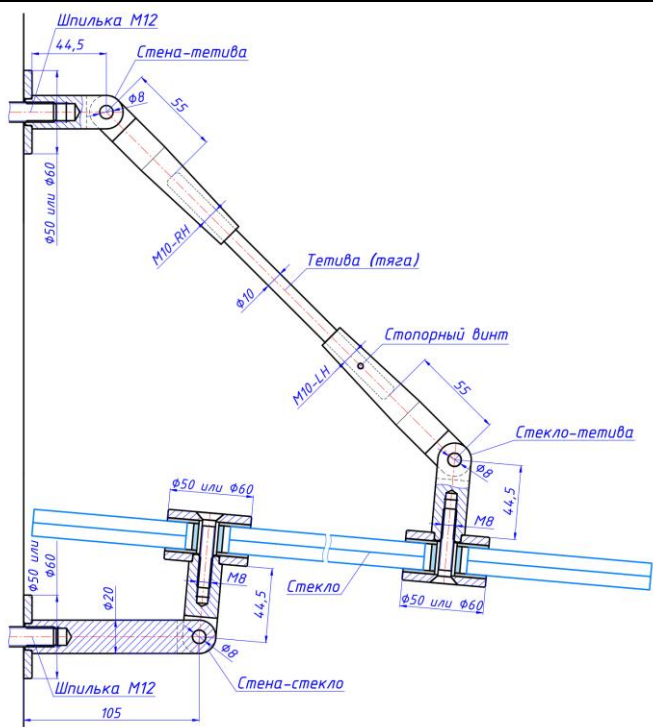
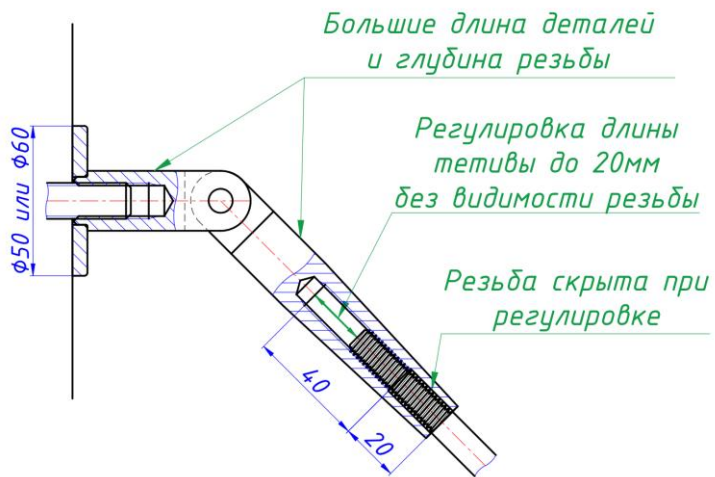


## Сравнение фурнитуры для стеклянных козырьков серии РСК-10 и РДК-10

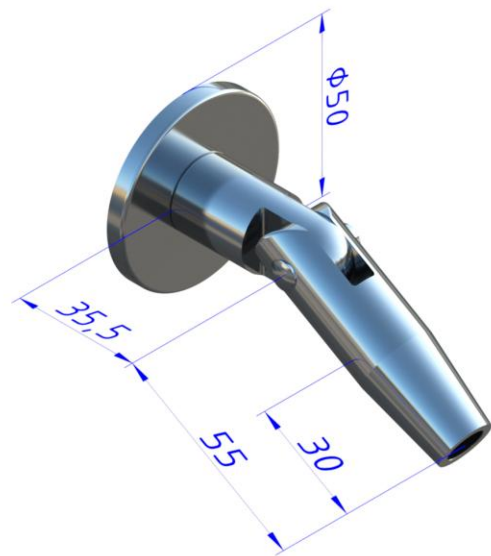
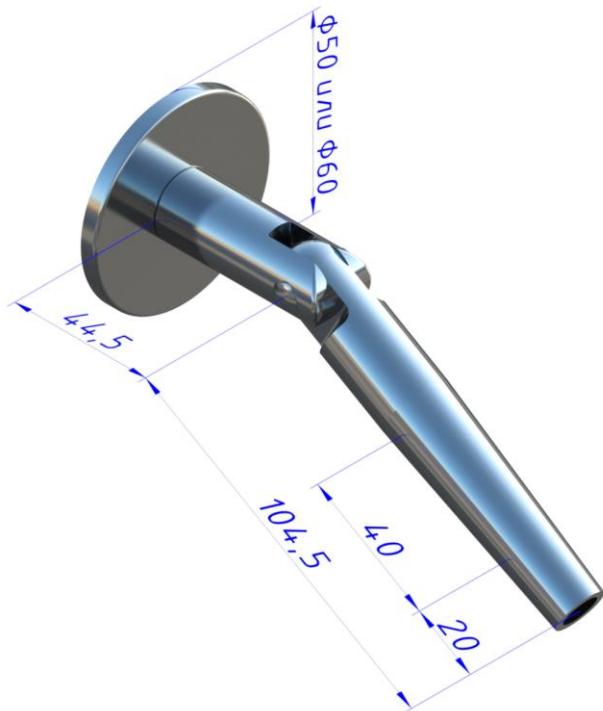
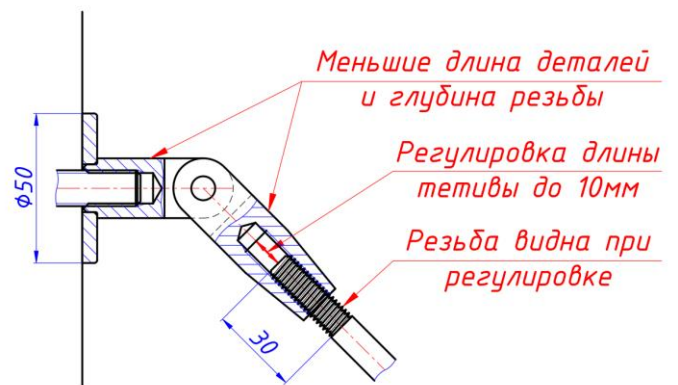
<b>Комплект РСК-10</b>		<b>Комплект РДК-10</b>	
шайбы Ø50мм или Ø60мм, материал AISI304 или AISI316, срок изготовления – 1 день		шайбы Ø50мм, материал AISI304, срок изготовления – 1 день	
Артикул	Цена, руб.	Артикул	Цена, руб.
РСК 50/304	<b>11200</b>	РДК 50/304	<b>7800</b>
РСК 60/304	<b>11200</b>		
РСК 50/316	<b>13600</b>		
РСК 60/316	<b>13600</b>		



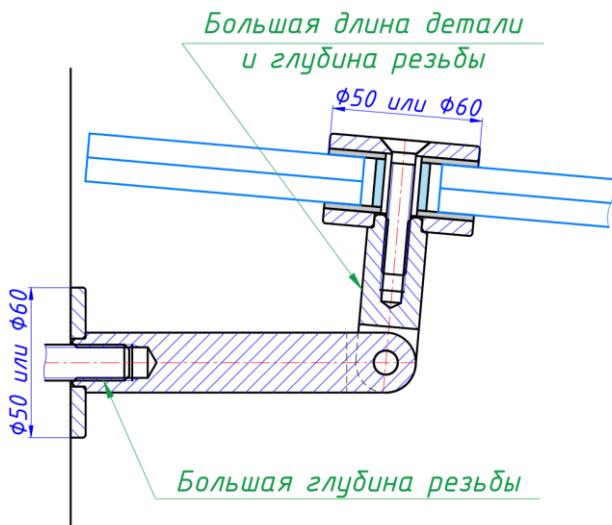
### РСК-10. Крепление стена-тетива



### РДК-10. Крепление стена-тетива

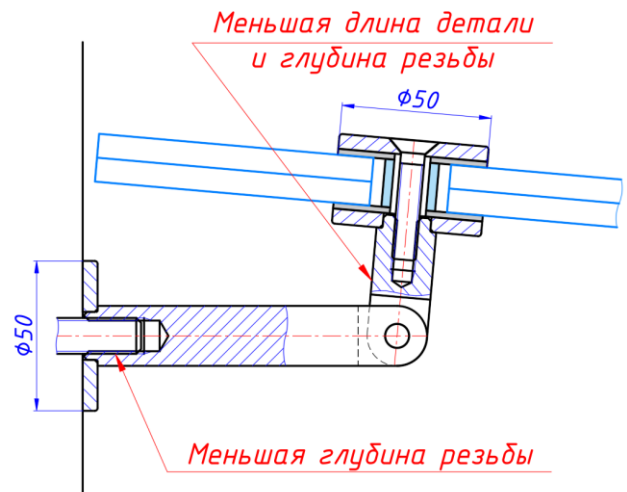


## РСК-10. Крепление стена-стекло

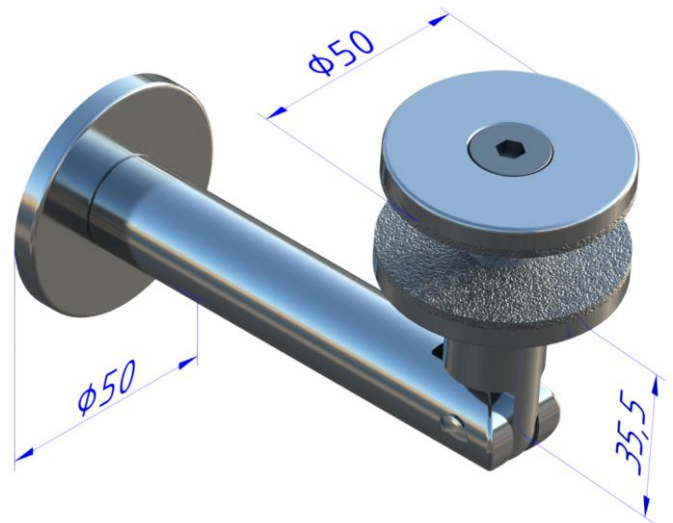
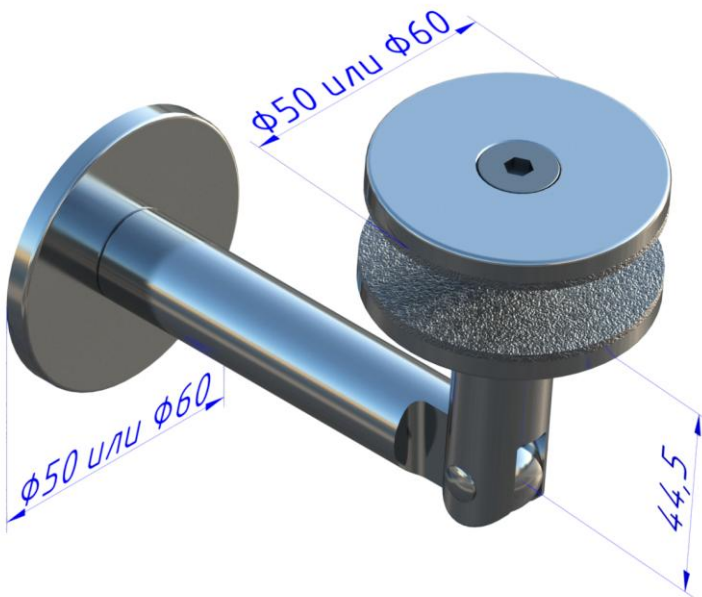


Диапазон толщины стекла: от 10мм до 10+10мм

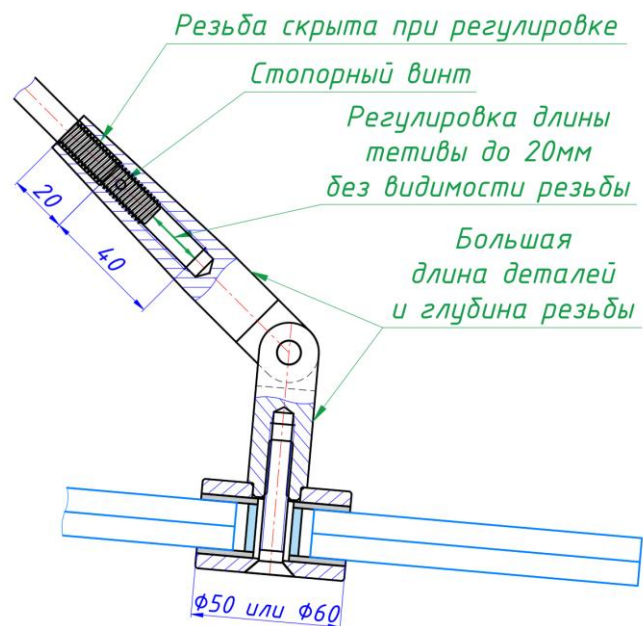
## РДК-10. Крепление стена-стекло



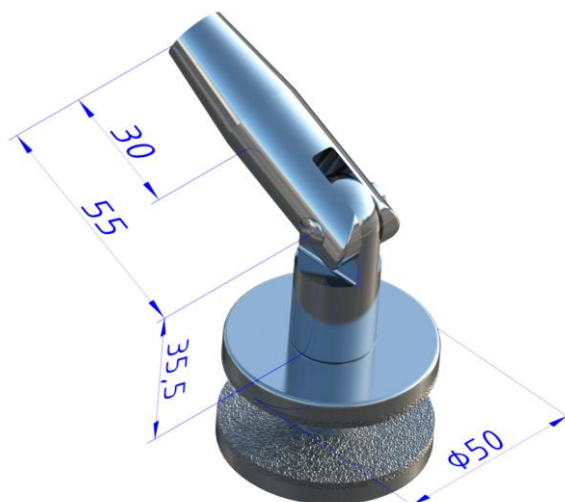
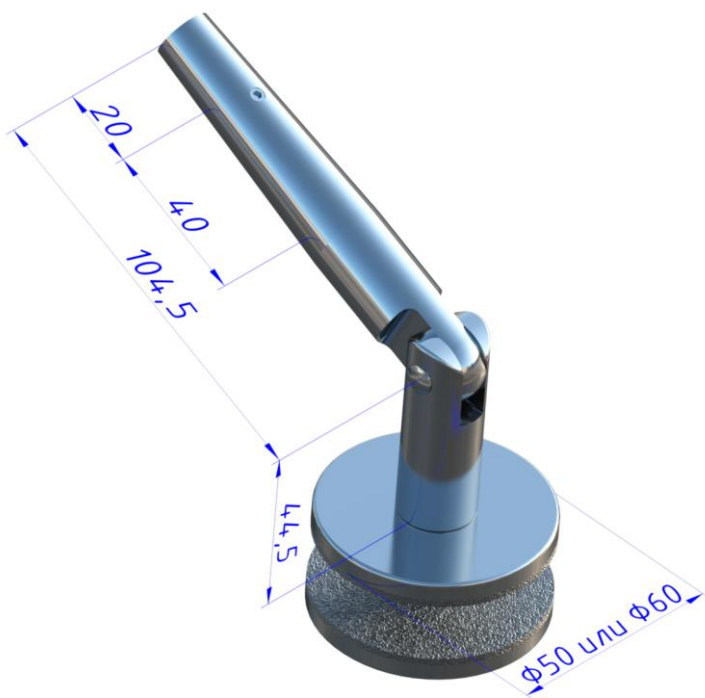
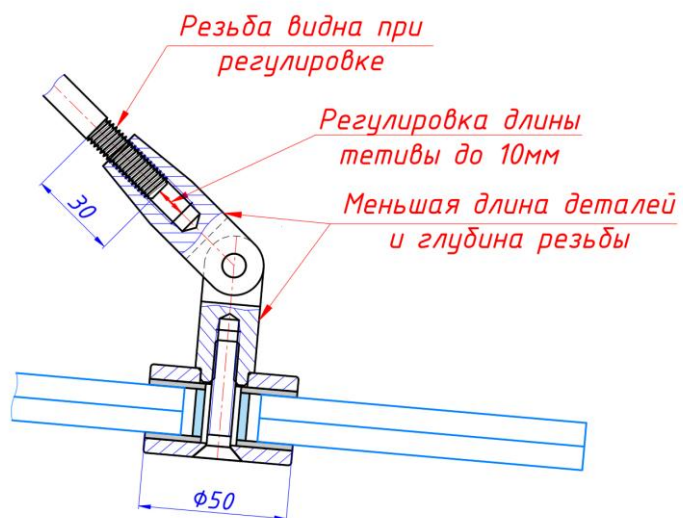
Диапазон толщины стекла: от 10мм до 8+8мм



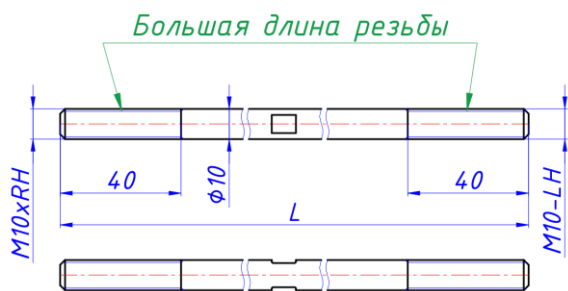
## РСК-10. Крепление стекло-тетивы



## РДК-10. Крепление стекло-тетивы



### РСК-10. Тетива



*длина - до 3м  
под заказ - до 6м*

### РДК-10. Тетива



*длина - до 1,5м  
под заказ - до 6м*

