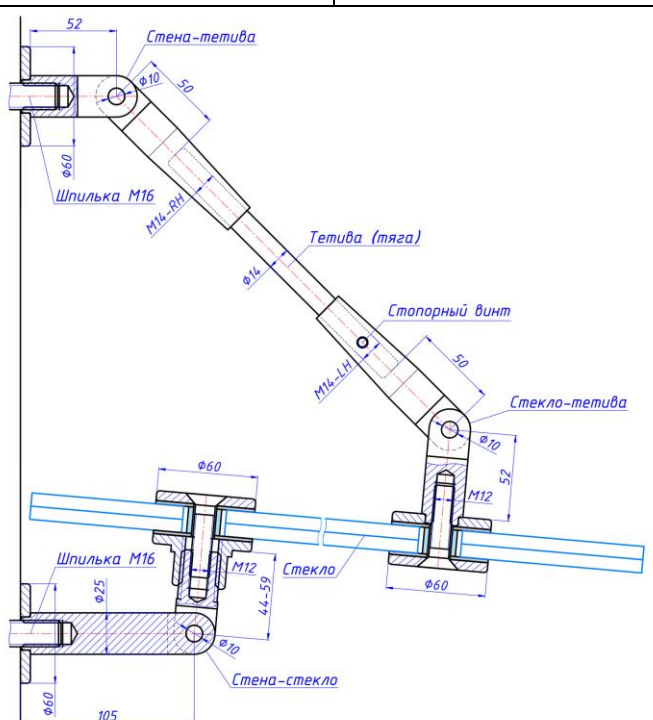
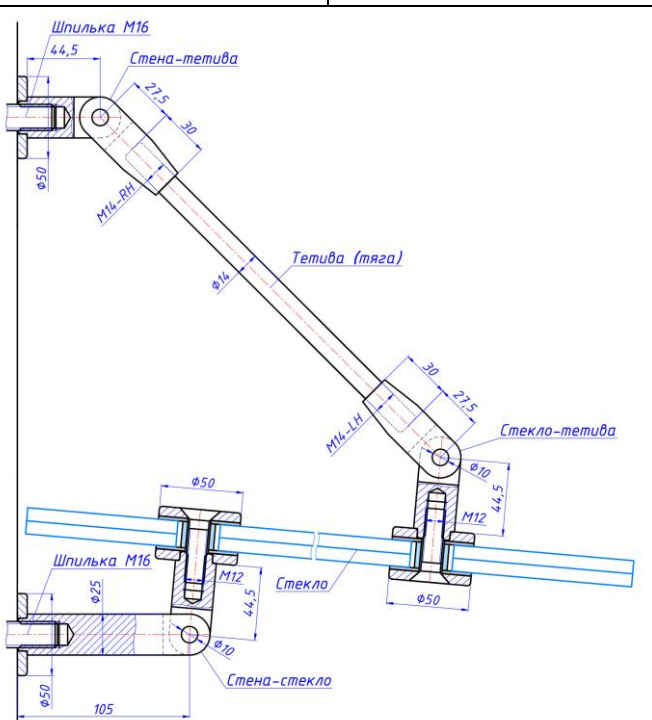
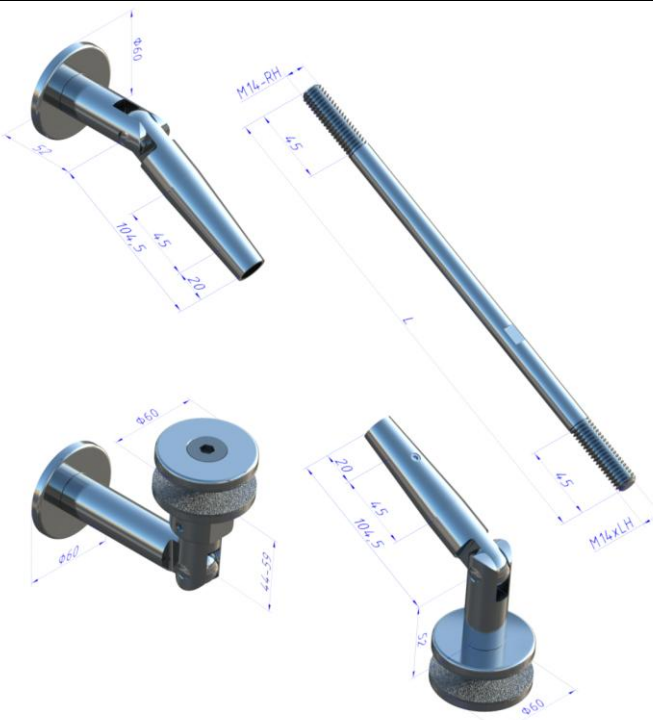
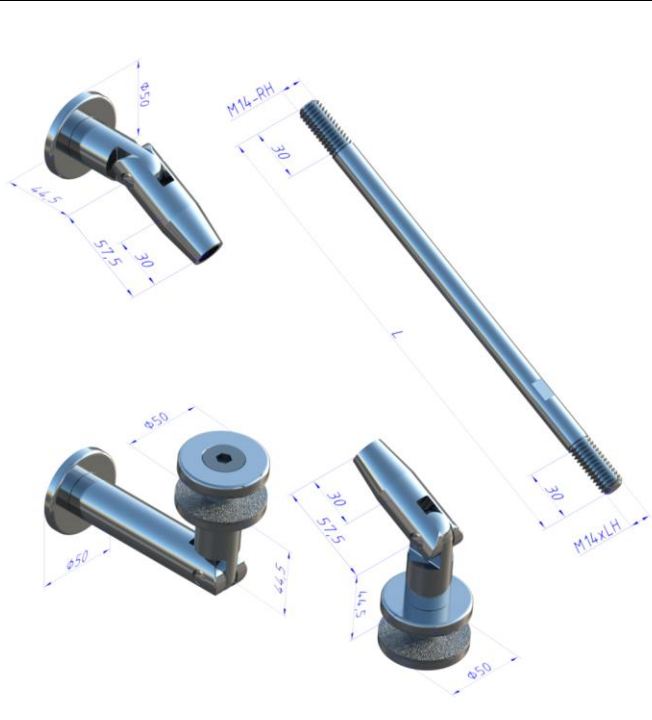
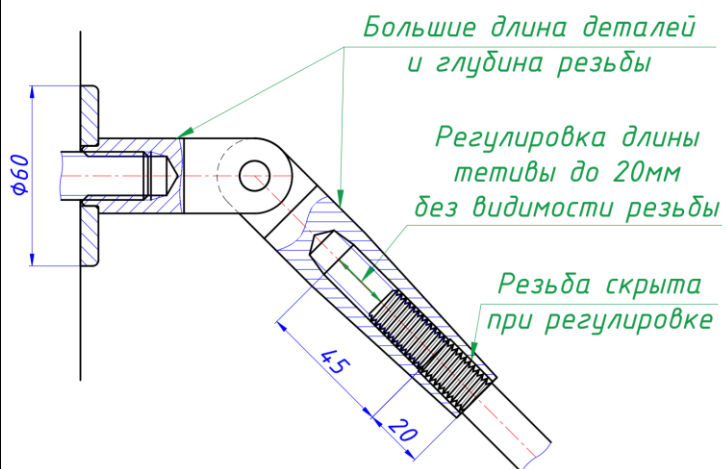


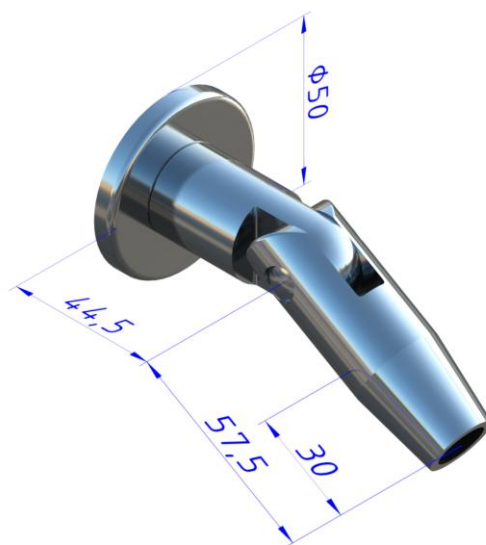
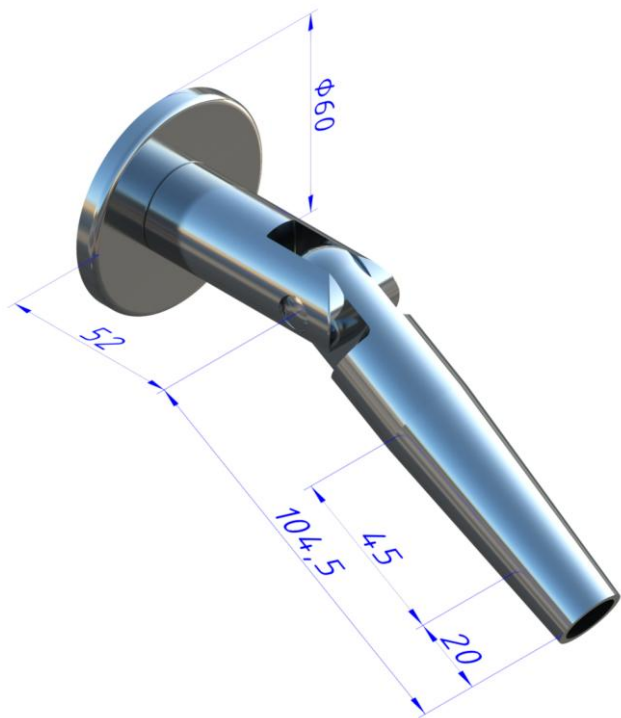
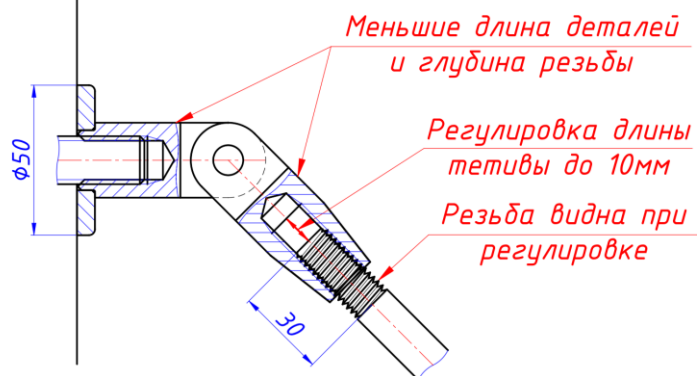
Сравнение фурнитуры для стеклянных козырьков серии РСК-14 и РДК-14

Комплект РСК-14		Комплект РДК-14	
шайбы Ø60мм, материал AISI304 или AISI316, срок изготовления – 1 день		шайбы Ø50мм, материал AISI304, срок изготовления – 1 день	
Артикул	Цена, руб.	Артикул	Цена, руб.
РСК 14/304	14200	РДК 14/304	9000
РСК 14/316	16000		
			
			

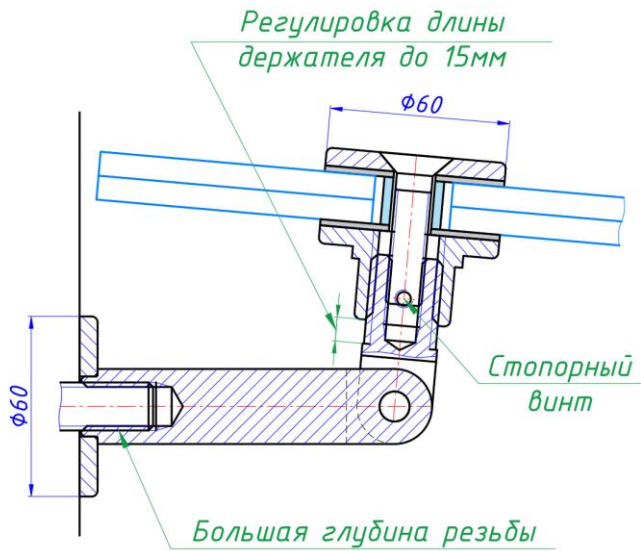
РСК-14. Крепление стена-тетива



РДК-14. Крепление стена-тетива

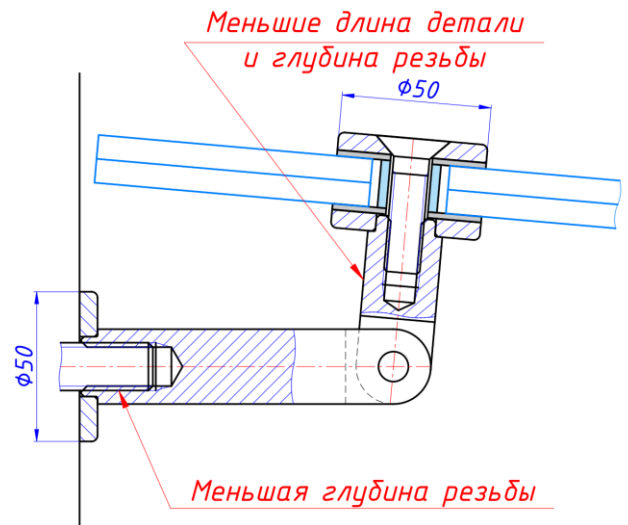


РСК-14. Крепление стена-стекло

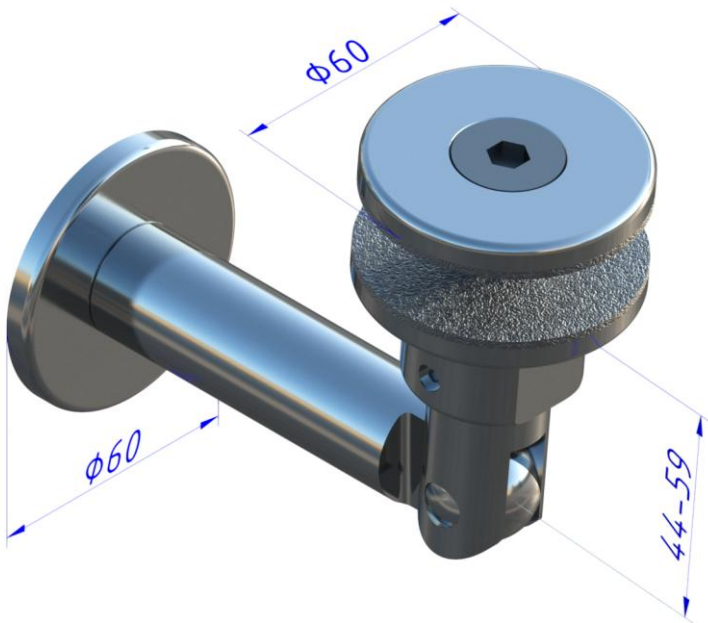


Диапазон толщины стекла: от 6+6мм до 12+12мм

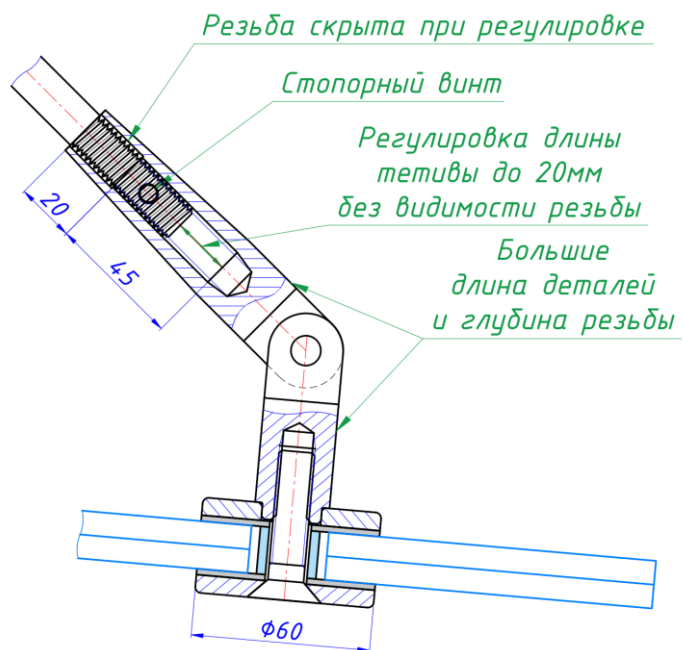
РДК-14. Крепление стена-стекло



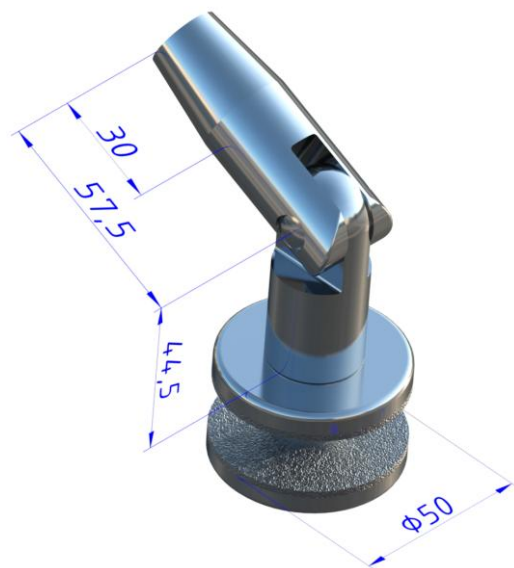
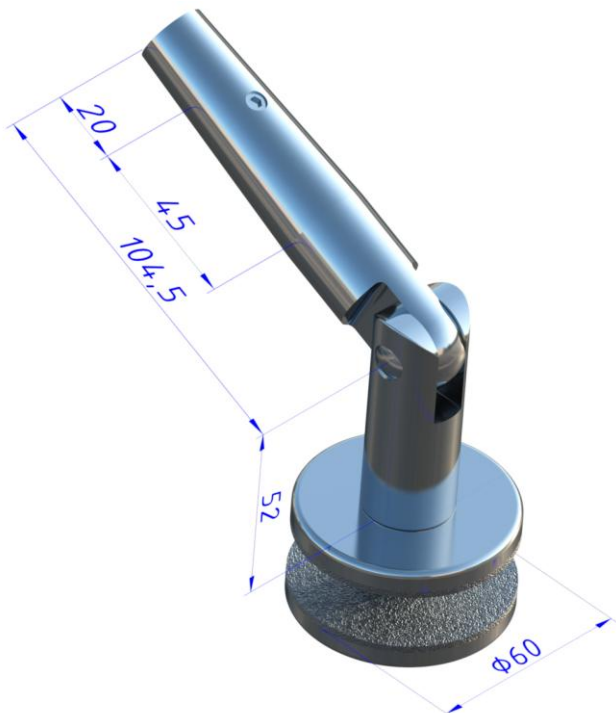
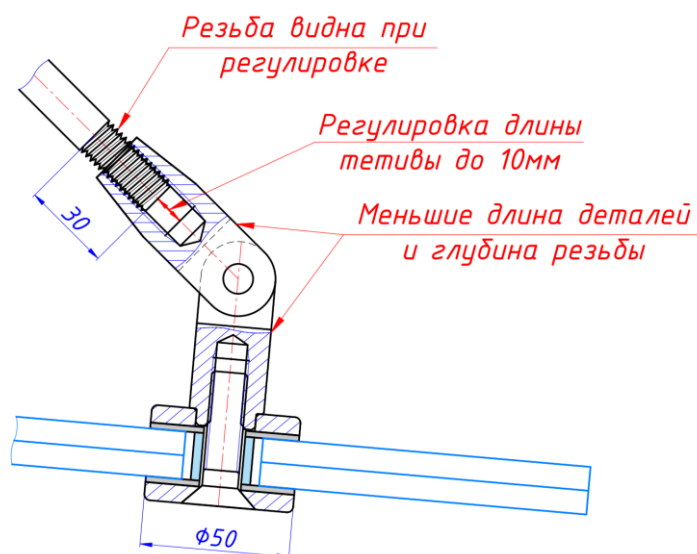
Диапазон толщины стекла: от 6+6мм до 10+10мм



РСК-14. Крепление стекло-тетива

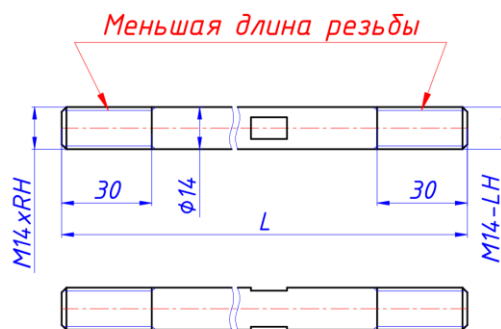
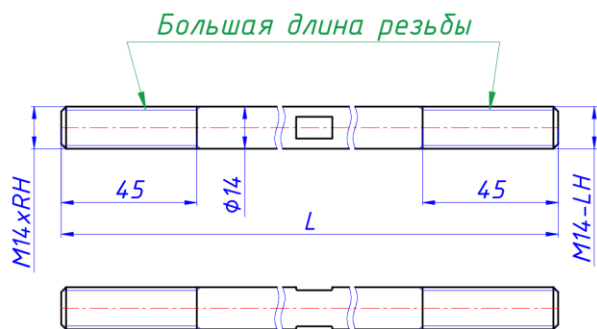


РДК-14. Крепление стекло-тетива



РСК-14. Тетива

РДК-14. Тетива



длина - до 3м
под заказ - до 6м

длина - до 1,5м
под заказ - до 6м

